

ICS 83.140.30
G 33



中华人民共和国国家标准

GB/T 19472.1—2004

埋地用聚乙烯(PE)结构壁管道系统 第1部分:聚乙烯双壁波纹管材

Polyethylene structure wall pipeline system for underground usage
Part 1: Polyethylene double wall corrugated pipes

2004-03-15 发布

2004-10-01 实施

中华人民共和国国家质量监督检验检疫总局
中国国家标准化管理委员会 发布

前 言

GB/T 19472—2004《埋地用聚乙烯(PE)结构壁管道系统》分为两个部分:

——第1部分:聚乙烯双壁波纹管材;

——第2部分:聚乙烯缠绕结构壁管材。

本标准为 GB/T 19472 的第1部分。

本部分参考了欧洲标准草案 prEN 13476-1:2001《无压埋地排水排污用热塑性塑料管系统 硬聚氯乙烯(PVC-U),聚丙烯(PP)和聚乙烯(PE)的结构壁管系统 第一部分:管材,管件和管道系统的规范》中关于 B 型聚乙烯结构壁管部分的要求。

本标准的附录 A 为资料性附录,附录 B 为规范性附录。

本标准由中国轻工业联合会提出。

本标准由全国塑料制品标准化技术委员会塑料管材、管件及阀门分技术委员会(TC48/SC3)归口。

本标准起草单位:安徽国通高新管业股份有限公司、江苏星河集团公司、山西塑料总厂、兰州鼎泰塑料有限公司、中国石化股份有限公司武汉石油化工厂。

本标准主要起草人:张恩友、匡红卫、梁慧娟、张保民、蒋红建。

埋地用聚乙烯(PE)结构壁管道系统

第1部分:聚乙烯双壁波纹管材

1 范围

GB/T 19472 的本部分规定了埋地用聚乙烯(PE)双壁波纹管材的定义、符号和缩略语、材料、产品分类与标记、管材结构与连接方式、技术要求、试验方法、检验规则和标志、运输、贮存。

本部分适用于长期温度不超过 45℃ 的埋地排水和通讯套管用聚乙烯双壁波纹管。亦可用于工业排水、排污管。

2 规范性引用文件

下列文件中的条款通过 GB/T 19472 的本部分的引用而成为本部分的条款。凡是注日期的引用文件,其随后所有的修改单(不包括勘误的内容)或修订版均不适用于本部分,然而,鼓励根据本部分达成协议的各方研究是否可使用这些文件的最新版本。凡是不注日期的引用文件,其最新版本适用于本部分。

- GB/T 1033—1986 塑料密度和相对密度试验方法(eqv ISO/DIS 1183:1984)
- GB/T 1040—1992 塑料拉伸性能试验方法
- GB/T 2828—1987 逐批检查计数抽样程序及抽样表(适用于连续批的检查)
- GB/T 2918—1998 塑料试样状态调节和试验的标准环境(idt ISO 291:1997)
- GB/T 3682—2000 热塑性塑料熔体质量流动速率和熔体体积流动速率的测定(idt ISO 1133:1997)
- GB/T 6111—2003 流体输送用热塑性塑料管材 耐内压试验方法(idt ISO 1167:1996)
- GB/T 8806—1988 塑料管材尺寸测量方法(eqv ISO 3126:1974)
- GB/T 9341—2000 塑料弯曲性能试验方法(idt ISO 178:1993)
- GB/T 14152—2001 热塑性塑料管材 耐外冲击性能试验方法 时针旋转法(eqv ISO 3127:1994)
- GB/T 17391—1998 聚乙烯管材与管件热稳定性试验方法(eqv ISO/TR 10837:1991)
- GB/T 18042—2000 热塑性塑料管材 蠕变比率的试验方法(eqv ISO 9967:1994)
- GB/T 9647—2003 热塑性塑料管材 环刚度的测定(idt ISO 9969:1994)
- ISO 13968:1997 塑料管道及输送系统 热塑性塑料管材环柔性的测定
- HG/T 3091—2000 橡胶密封件 给排水和污水管道接口密封圈 材料规范

3 定义、符号和缩略语

本部分采用下面的定义、符号和缩略语。

3.1 定义

3.1.1 公称尺寸 DN

表示管材尺寸规格的数值,以毫米(mm)为单位的近似尺寸。

3.1.2 公称尺寸 DN/OD

与外径相关的公称尺寸,单位为毫米(mm)。

3.1.3 公称尺寸 DN/ID

与内径相关的公称尺寸,单位为毫米(mm)。

3.1.4 外径(d_e)

在管材上任一处横断面测量的外直径数值,读数精确到 0.1 mm。

3.1.5 平均外径(d_{em})

在管材上任一断面处测量的外圆周长除以 $\pi(\approx 3.142)$ 所得值,向上圆整到 0.1 mm。

3.1.6 平均内径(d_{im})

在管材的同一断面处测量的二个相互垂直的内径平均值,单位为毫米(mm)。

3.1.7 承口最小平均内径($D_{im,min}$)

在承口的同一断面处平均内径的最小许可值,单位为毫米(mm)。

3.1.8 层压壁厚(e)

在管材的波纹之间管壁任一处的厚度(参见图 1 和图 2),单位为毫米(mm)。

3.1.9 内层壁厚(e_1)

管材内壁任一处的厚度(参见图 1 和图 2),单位为毫米(mm)。

3.1.10 承口壁厚(e_2)

承口壁任一处的厚度(参见图 1 和图 2),单位为毫米(mm)。

3.1.11 最小接合长度(A_{min})

连接密封处与承口内壁圆柱端接合长度的最小允许值(参见图 2),单位为毫米(mm)。

3.1.12 公称环刚度(SN)

管材经过圆整的环刚度数值,表明管材环刚度要求的最小值。

3.2 符号

A	接合长度
DN	公称尺寸
DN/OD	以外径表示的公称尺寸
DN/ID	以内径表示的公称尺寸
d_e	外径
d_{em}	平均外径
d_{im}	平均内径
$D_{im,min}$	承口最小平均内径
e	层压壁厚
e_1	内层壁厚
e_2	承口壁厚
L	管材有效长度
SN	公称环刚度

注:本标准中采用的符号,仅作为其对应定义的推荐符号。在不致引起误解时,也可采用其他符号。

3.3 缩略语

MFR	熔体质量流动速率
OIT	氧化诱导时间
PE	聚乙烯
TIR	真实冲击率

4 原料

4.1 生产管材所用的原料应以聚乙烯(PE)树脂为主,其中可加入为提高管材加工性能的其他材料,聚乙烯(PE)树脂含量(质量分数)应在 80% 以上。

4.2 原料应满足表 1 的要求,其他性能参见附录 A。

表 1 PE 管材的材料性能

序号	项 目	要 求	检验方法
1	耐内压(80℃,环应力 3.9 MPa,165 h) ^a 耐内压(80℃,环应力 2.8 MPa,1 000 h) ^a	无破坏,无渗漏	GB/T 6111—2003 采用 a 型密封头
2	熔体质量流动速率(5 kg,190℃)	MFR≤1.6 g/10 min	GB/T 3682—2000
3	热稳定性(200℃)	OIT≥20 min	GB/T 17391—1998
4	密度	≥930 kg/m ³ (基础树脂)	GB/T 1033—1986

^a 用相应的挤出料加工的实壁管进行试验。

4.3 回用料

允许使用来自本厂生产的同种管材的、清洁的符合本部分要求的回用料。

4.4 弹性密封圈

弹性密封圈应符合 HG/T 3091—2000 的要求。

5 产品分类与标记

5.1 分类

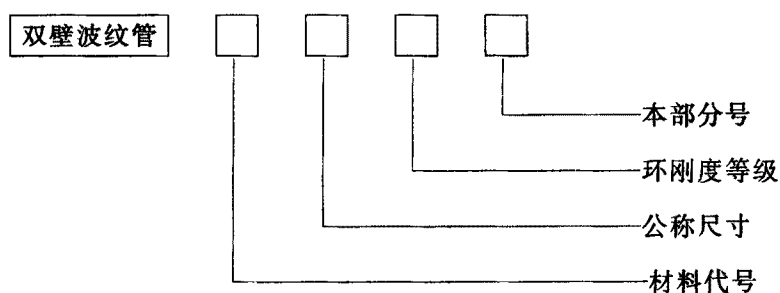
管材按环刚度分类,见表 2。

表 2 公称环刚度等级

等 级	SN2	SN4	(SN6.3)	SN8	(SN12.5)	SN16
环刚度/(kN/m ²)	2	4	(6.3)	8	(12.5)	16

注: 仅在 $d_e \geq 500$ mm 的管材中允许有 SN2 级,括号内数值为非首选等级。

5.2 标记



标记示例如下:

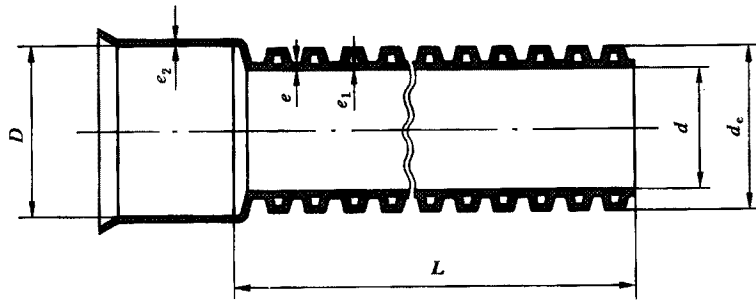
公称内径为 500 mm,环刚度等级为 SN8 的 PE 双壁波纹管材的标记为:

双壁波纹管 PE DN/ID500 SN8 GB/T 19472.1—2004

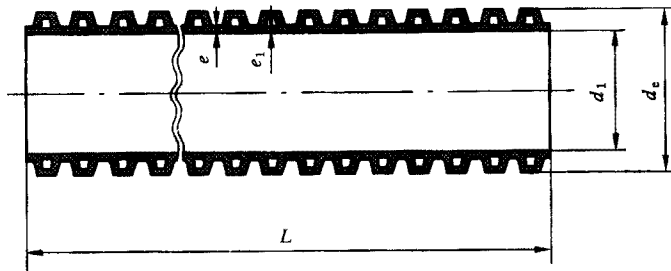
6 管材结构与连接方法

6.1 管材结构

典型的结构如图 1 所示。



a) 带扩口管材结构示意图

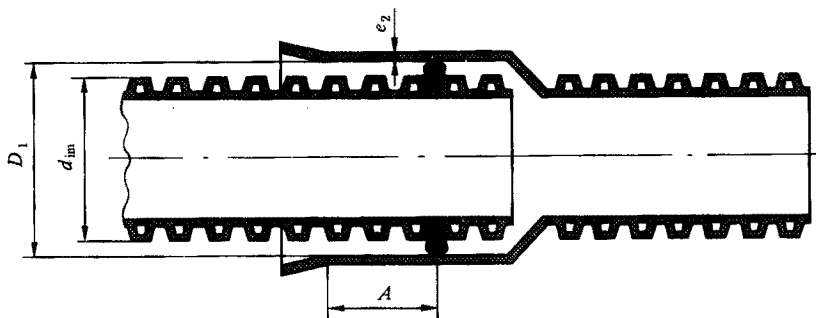


b) 不带扩口管材结构示意图

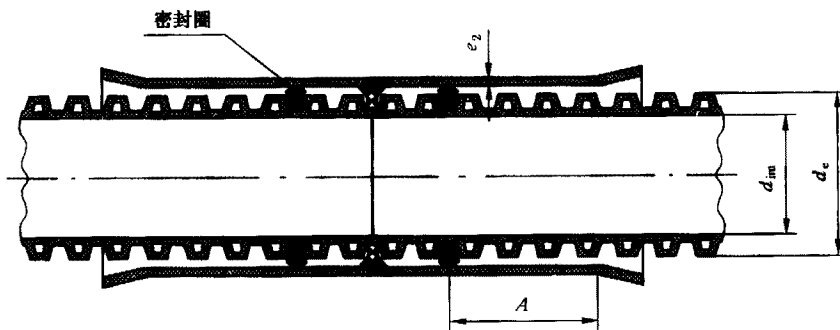
图 1 管材结构示意图

6.2 连接方式

管材可使用弹性密封圈连接方式,也可使用其他连接形式。典型的弹性密封圈连接方式如图 2 所示。

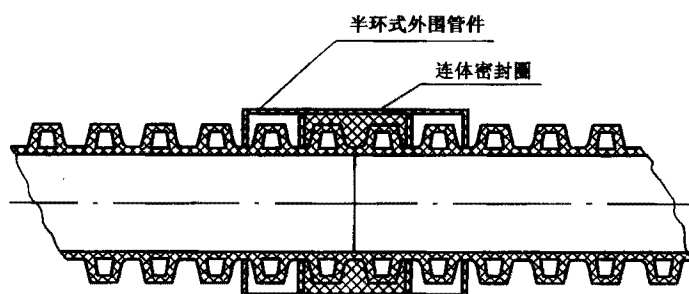


a) 承插式连接示意图



b) 管件连接示意图

图 2 管材连接示意图



c) 哈夫外固连接示意图

图 2(续)

7 技术要求

7.1 颜色

管材内外层各自的颜色应均匀一致,外层一般为黑色,其他颜色可由供需双方商定。

7.2 外观

管材内外壁不允许有气泡、凹陷、明显的杂质和不规则波纹。管材的两端应平整、与轴线垂直并位于波谷区。管材波谷区内外壁应紧密熔接,不应出现脱开现象。

7.3 规格尺寸

管材用公称外径(DN/OD 外径系列)表示尺寸,也可用公称内径(DN/ID 内径系列)表示尺寸。

7.3.1 长度

管材有效长度 L 一般为 6 m,其他长度由供需双方协商确定。

7.3.2 尺寸

a) 外径系列管材的尺寸应符合表 3 的要求,且承口的最小平均内径应不小于管材的最大平均外径。

表 3 外径系列管材的尺寸

单位为毫米

公称外径 DN/OD	最小平均外径 $d_{em, min}$	最大平均外径 $d_{em, max}$	最小平均内径 $d_{im, min}$	最小层压壁厚 e_{min}	最小内层壁厚 $e_{1, min}$	接合长度 A_{min}
110	109.4	110.4	90	1.0	0.8	32
125	124.3	125.4	105	1.1	1.0	35
160	159.1	160.5	134	1.2	1.0	42
200	198.8	200.6	167	1.4	1.1	50
250	248.5	250.8	209	1.7	1.4	55
315	313.2	316.0	263	1.9	1.6	62
400	397.6	401.2	335	2.3	2.0	70
500	497.0	501.5	418	2.8	2.8	80
630	626.3	631.9	527	3.3	3.3	93
800	795.2	802.4	669	4.1	4.1	110
1 000	994.0	1 003.0	837	5.0	5.0	130
1 200	1 192.8	1 203.6	1 005	5.0	5.0	150

b) 内径系列管材的尺寸应符合表 4 的要求,且承口的最小平均内径应不小于管材的最大平均外径。

表 4 内径系列管材的尺寸

单位为毫米

公称内径 DN/ID	最小平均内径 $d_{im,min}$	最小层压壁厚 e_{min}	最小内层壁厚 $e_{1,min}$	接合长度 A_{min}
100	95	1.0	0.8	32
125	120	1.2	1.0	38
150	145	1.3	1.0	43
200	195	1.5	1.1	54
225	220	1.7	1.4	55
250	245	1.8	1.5	59
300	294	2.0	1.7	64
400	392	2.5	2.3	74
500	490	3.0	3.0	85
600	588	3.5	3.5	96
800	785	4.5	4.5	118
1 000	985	5.0	5.0	140
1 200	1 185	5.0	5.0	162

管材外径的公差应符合下列公式计算的数值:

$$d_{em,min} \geq 0.994 \times d_e$$

$$d_{em,max} \leq 1.003 \times d_e$$

其中 d_e 为管材生产商规定的外径,计算结果保留一位小数。

c) 管材和连接件的承口壁厚应符合表 5 的规定。

表 5 管材和连接件的承口最小壁厚

单位为毫米

管材外径	$e_{2,min}$
$d_e \leq 500$	$(d_e/33) \times 0.75$
$d_e > 500$	11.4

7.4 物理力学性能要求

管材的物理力学性能应符合表 6 的规定。

表 6 管材的物理力学性能

项 目	要 求
SN2	≥ 2
SN4	≥ 4
(SN6.3)	≥ 6.3
SN8	≥ 8
(SN12.5)	≥ 12.5
SN16	≥ 16
冲击性能(TIR)/%	≤ 10

表 6(续)

项 目	要 求
环柔性	试样圆滑,无反向弯曲,无破裂,两壁无脱开
烘箱试验	无气泡,无分层,无开裂
蠕变比率	≤ 4
注:括号内数值为非首选的环刚度等级。	

7.5 系统的适用性

管材采用弹性密封圈连接时,应按表 7 的要求进行系统适用性的测试。

表 7 系统的性能要求

试验条件	项 目	要 求
条件 B: 径向变形 连接密封处变形: 5% 管材变形: 10% 温度: $(23 \pm 2)^\circ\text{C}$	较低的内部静液压(15 min) 0.005 MPa	不泄漏
	较高的内部静液压(15 min) 0.05 MPa	不泄漏
	内部气压(15 min) -0.03 MPa	≤ -0.027 MPa
条件 C: 角度偏差 $d_e \leq 315: 2^\circ$ $315 < d_e \leq 630: 1.5^\circ$ $630 < d_e: 1^\circ$ 温度: $(23 \pm 2)^\circ\text{C}$	较低的内部静液压(15 min) 0.005 MPa	不泄漏
	较高的内部静液压(15 min) 0.05 MPa	不泄漏
	内部气压(15 min) -0.03 MPa	≤ -0.027 MPa

8 试验方法

8.1 状态调节和试验环境

除另有规定外,试样应按 GB/T 2918—1998 的规定,在 $(23 \pm 2)^\circ\text{C}$ 环境中进行状态调节和试验,状态调节时间不应少于 24 h;公称尺寸大于 630 mm 的管材,状态调节时间不应少于 48 h。

8.2 外观检查

用肉眼直接观察。

8.3 尺寸测量

8.3.1 有效长度

按图 1 所示位置,用最小刻度不大于 5 mm 的卷尺测量管材的有效长度。

8.3.2 平均外径

按 GB/T 8806—1988 第 4 章的规定,用最小刻度不大于被测值 0.1% 的量具,垂直于管材轴线绕外壁一周,紧密贴合后,读数。

8.3.3 平均内径

用最小刻度不大于被测值 0.1% 的量具分别测量管材同一断面相互垂直的两内径,以两内径的算术平均值作为管材的平均内径。

8.3.4 壁厚

将管材沿圆周进行不少于四等份的均分,测量层压壁厚及内层壁厚,读取最小值。

8.3.5 承口平均内径

按图 2 所示,用最小刻度不低于 0.02 mm 的量具测量承口相互垂直的两内径,以两内径的算术平均值作为测量结果。

8.3.6 接合长度

按图 2 所示,用最小刻度不低于 0.02 mm 的量具测量接合长度。

8.3.7 承口壁厚

按 GB/T 8806—1988 的规定,用最小刻度不低于 0.02 mm 的量具测量承口壁厚,读取最小值。

8.4 环刚度

按 GB/T 9647—2003 的规定进行试验,取样时切割点应在波谷的中间。

8.5 冲击性能

8.5.1 试样

管材内径 ≤ 500 mm 时,按 GB/T 14152—2001 规定取样;管材内径 > 500 mm 时,可切块进行试验。试块尺寸为:长度 200 mm ± 10 mm,内弦长 300 mm ± 10 mm,试验时试块应外表面圆弧向上,两端水平放置在底板上,冲击点应保证为波纹的顶端。

8.5.2 试验步骤

试验按 GB/T 14152—2001 的规定进行。实验温度为 $(0 \pm 1)^\circ\text{C}$,用 V 型托板,落锤质量和冲击高度见表 8。(当计划使用地区通常要在 -10°C 以下进行安装铺设时,落锤质量和冲击高度见表 9,这种管材应标记一个冰晶(*)的符号)。

表 8 落锤质量和冲击高度

外径/ mm	落锤质量 /kg	冲击高度 /mm
$d_e \leq 110$	0.5	1 600
$110 < d_e \leq 125$	0.8	2 000
$125 < d_e \leq 160$	1.0	2 000
$160 < d_e \leq 200$	1.6	2 000
$200 < d_e \leq 250$	2.0	2 000
$250 < d_e \leq 315$	2.5	2 000
$d_e > 315$	3.2	2 000

表 9 落锤质量和冲击高度

外径/ mm	落锤质量 /kg	冲击高度 /mm
$d_e \leq 110$	4.0	500
$110 < d_e \leq 125$	5.0	
$125 < d_e \leq 160$	6.25	
$160 < d_e \leq 200$	8.0	
$200 < d_e \leq 225$	10.0	
$d_e > 225$	12.5	

8.5.3 用肉眼观察,试样经冲击后产生裂纹、裂缝或试样破碎判为试样破坏。根据试样破坏数对照 GB/T 14152—2001 的图 2 或表 5 判定 TIR 值。

8.6 环柔性

8.6.1 试样

从一根管子上取 (300 ± 20) mm 长度试样三段,两端应与轴线垂直切平。

8.6.2 试验步骤

试验按 ISO 13968:1997 进行,试验力应连续增加。当试样在垂直方向外径变形量为原外径的 30% 时立即卸荷,观察试样的内壁是否保持圆滑,有无反向弯曲,是否破裂,两壁是否脱开。

8.7 烘箱试验

8.7.1 试样

取(300±20)mm长的管材三段,对公称外径≤400 mm的管材,沿轴向切成两个大小相同的试样;对外径>400 mm的管材,沿轴向切成四个大小相同的试样。

8.7.2 试验步骤

将烘箱温度设定为(110±2)℃,温度达到后,将试样放置在烘箱内,使其不相互接触且不与烘箱四壁相接触。当层压壁厚 $e \leq 8$ mm时,在(110±2)℃下放置30 min;当层压壁厚 $e > 8$ mm时,在同样温度下放置60 min,取出时不可使其变形或损坏它们,冷却至室温后观察,试样出现分层、开裂或起泡为试样不合格。

8.8 蠕变比率

试验按GB/T 18042—2000的规定进行。试验温度为(23±2)℃,计算并外推至两年的蠕变比率。

8.9 系统的适用性

按附录B的规定进行。

9 检验规则

9.1 产品需经生产厂质量检验部门检验合格并附有合格证方可出厂。

9.2 组批

同一批原料,同一配方和工艺情况下生产的同一规格管材为一批,管材内径≤500 mm时,每批数量不超过60 t,如生产数量少,生产期7天尚不足60 t,则以7天产量为一批;管材内径>500 mm时,每批数量不超过300 t,如生产数量少,生产期30天尚不足300 t,则以30天产量为一批。

9.3 出厂检验

9.3.1 出厂检验项目为7.1、7.2、7.3和7.4表6中的环刚度、环柔性和烘箱试验。

9.3.2 7.1、7.2和7.3中除层压壁厚和内层壁厚外检验按GB/T 2828—1987进行抽样,采用正常检验一次抽样方案,取一般检验水平I,合格质量水平(AQL)6.5,其 N 、 m 、 A_c 、 R_c 值见表10。

表 10 抽样方案

单位:根

批 量 N	样本大小 n	合格判定数 A_c	不合格判定数 R_c
≤150	8	1	2
151~280	13	2	3
281~500	20	3	4
501~1 200	32	5	6
1 201~3 200	50	7	8
3 201~10 000	80	10	11

9.3.3 在按9.3.2抽样检查合格的样品中,随机抽取样品,进行7.4中的环刚度、环柔性和烘箱试验;并按8.3.4要求随机抽取3个试样,对7.3中的层压壁厚、内层壁厚进行测量,取最小值。

9.4 型式检验

型式检验项目为第7章规定的全部技术要求项目。

一般情况下每两年进行一次型式检验。

若有以下情况之一,应进行型式检验。

- 新产品或老产品转厂生产的试制定型鉴定;
- 结构、材料、工艺有较大变动可能影响产品性能时;

- c) 产品长期停产后恢复生产时;
- d) 出厂检验结果与上次型式检验结果有较大差异时;
- e) 国家质量监督机构提出进行型式检验的要求时。

9.5 判定规则

7.1、7.2 和 7.3 中除层压壁厚和内层壁厚外,任一条不符合表 10 规定时,判该批为不合格。7.3 中的层压壁厚、内层壁厚,7.4 中的环刚度、环柔性和烘箱试验有一项达不到指标时,按 9.3.2 抽取的合格样品中再抽取双倍样品进行该项的复验,如仍不合格,判该批为不合格批。

10 标志、运输、贮存

10.1 标志

10.1.1 产品上应有下列永久性标志:

- a) 按 5.2 规定的标记。
- b) 生产厂名和/或商标。
- c) 可在 -10°C 以下安装铺设的管材应标记一个冰晶(*)的符号。

10.1.2 产品上应注明生产日期。

10.2 运输

产品在装卸运输时,不得受剧烈撞击,抛摔和重压。

10.3 贮存

管材存放场地应平整,堆放应整齐,堆放高度不得超过 4 m,远离热源,不得曝晒。

附 录 A

(资料性附录)

原材料的弯曲模量和抗拉强度性能要求

符合本部分 PE 原材料的弯曲模量和拉伸强度性能要求见表 A.1。

表 A.1 PE 原材料的弯曲模量和拉伸强度

性 能	测试方法	单 位	要 求	备 注
弯曲模量	GB/T 9341—2000	MPa	≥ 800	—
拉伸强度	GB/T 1040—1992	MPa	≥ 20.7	—

附 录 B
(规范性附录)

弹性密封圈接头的密封试验方法

B.1 概述

本试验方法参考了欧洲标准 EN 1277:1996《塑料管道系统 无压埋地用热塑性塑料管道系统 弹性密封圈型接头的密封试验方法》。规定了三种基本试验方法在所选择的试验条件下,评定埋地用热塑性塑料管道系统中弹性密封圈型接头的密封性能。

B.2 试验方法

方法 1:用较低的内部静液压评定密封性能;

方法 2:用较高的内部静液压评定密封性能;

方法 3:内部负气压(局部真空)。

B.2.1 内部静液压试验

B.2.1.1 原理

将管材和(或)管件组装起来的试样,加上规定的一个内部静液压 p_1 (方法 1)来评定其密封性能。如果可以,接着再加上规定的一个较高的静液压 p_2 (方法 2)来评定其密封性能(参看 B.2.1.4.4)。

试验加压要维持一个规定的时间,在此时间应检查接头是否泄漏(参看 B.2.1.4.5)。

B.2.1.2 设备

B.2.1.2.1 端密封装置

有适当的尺寸和使用适当的密封方法把组装试样的非连接端密封。该装置的固定方式不可以在接头上产生轴向力。

B.2.1.2.2 静液压源

连接到一头的密封装置上,并能够施加和维持规定的压力(见 B.2.1.4.5)。

B.2.1.2.3 排气阀

能够排放组装试样中的气体。

B.2.1.2.4 压力测量装置

能够检查试验压力是否符合规定的要求(见 B.2.1.4)。

注:为减少所用水的总量,可在试样内放置一根密封管或芯棒。

B.2.1.3 试样

试样由一节或几节管材和(或)一个或几个管件组装成,至少含一个弹性密封圈接头。

被试验的接头应按照制造厂家的要求进行装配。

B.2.1.4 步骤

B.2.1.4.1 下列步骤在室温下,用温度 $(23\pm 2)^\circ\text{C}$ 的水进行。

B.2.1.4.2 将试样安装在试验设备上。

B.2.1.4.3 根据 B.2.1.4.4 和 B.2.1.4.5 进行试验时,观察试样是否泄漏。并在试验过程中和结束时记下任何泄漏或不泄漏的情况。

B.2.1.4.4 按以下方法选择适用的试验压力:

——方法 1:较低内部静液压试验压力 p_1 为 $0.005\text{ MPa}(1\pm 10\%)$;

——方法 2:较高内部静液压试验压力 p_2 为 $0.05\text{ MPa}(1^{+10}\%)$ 。

B.2.1.4.5 在组装试样中装满水,并排放掉空气。为保证温度的一致性,直径 d_e 小于 400 mm 的管应

将其放置至少 5 min,更粗的管放置至少 15 min。在不小于 5 min 的期间逐渐将静液压力增加到规定的试验压力 p_1 或 p_2 ,并保持该压力至少 15 min,或者到因泄漏而提前中止。

B.2.1.4.6 在完成了所要求的受压时间后,减压并排放掉试样中的水。

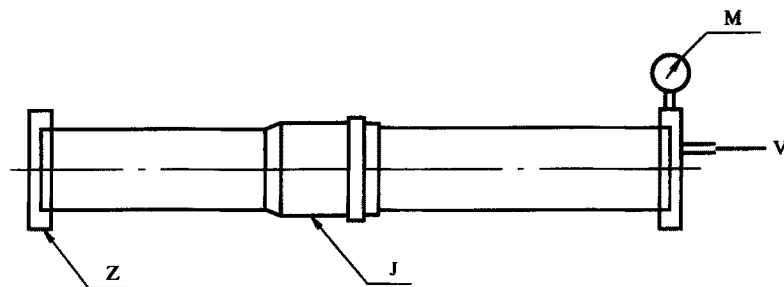
B.2.2 内部负气压试验(局部真空)

B.2.2.1 原理

使几段管材和(或)几个管件组装成的试样承受规定的内部负气压(局部真空)经过一段规定的时间,在此时间内通过检测压力的变化来评定接头的密封性能。

B.2.2.2 设备

设备(见图 B.1)必须至少符合 B.2.1.2.1 和 B.2.1.2.4 中规定的设备要求,并包含一个负气压源和可以对规定的内部负气压测定的压力测量装置(参见 B.2.2.4.3 和 B.2.2.4.6)。



- M——压力表;
V——负气压;
J——试验状态下的接头;
Z——端密封装置。

图 B.1 内部负气压试验的典型示例

B.2.2.3 试样

试样由一节或几节管材和(或)一个或几个管件组装成,至少含一个弹性密封圈接头。被试验的接头必须按照制造厂家的要求进行装配。

B.2.2.4 步骤

B.2.2.4.1 下列步骤在环境温度为 $(23 \pm 2)^\circ\text{C}$ 的范围内进行,在按照 B.2.2.4.5 试验时温度的变化不可超过 2°C 。

B.2.2.4.2 将试样安装在试验设备上。

B.2.2.4.3 方法 3 选择适用的试验压力如下:

——方法 3:内部负气压(局部真空)试验压力 p_3 为 $-0.03 \text{ MPa}(1 \pm 5\%)$ 。

B.2.2.4.4 按照 B.2.2.4.3 的规定使试样承受一个初始的内部负气压 p_3 。

B.2.2.4.5 将负气压源与试样隔离。测量内部负压,15 min 后确定并记下局部真空的损失。

B.2.2.4.6 记录局部真空的损失是否超出内部负气压 p_3 的规定要求。

B.3 试验条件

条件 A:没有任何附加的变形或角度偏差;

条件 B:存在径向变形;

条件 C:存在角度偏差。

B.3.1 条件 A:没有任何的附加变形或角度偏差

由一节或几节管道和(或)一个或几个管件组装成的试样在试验时,不存在由于变形或偏差分别作用到接头上的任何应力。

B.3.2 条件 B: 径向变形

B.3.2.1 原理

在进行所要求的压力试验前,管材和(或)管件组装成的试样已受到规定的径向变形。

B.3.2.2 设备

设备应能够同时在管材上和另外在连接密封处产生一个恒定的径向变形,并增加内部静液压(参见图 B.2)。它应该符合 B.2.1.2 和 B.2.2.2。

- a) 机械式或液压式装置,作用于沿垂直于管材轴线的垂直面自由移动的压块,能够使管材产生必需的径向变形(参见 B.3.2.3)。对于直径等于或大于 400 mm 的管材,每一对压块应该是椭圆型的,以适合管材变形到所要求的值时预期的形状,或者配备能够适合变形管材形状的柔性带或橡胶垫。

压块宽度 b_1 ,根据管材外径 d_e ,规定如下:

- $d_e \leq 710$ mm 时, $b_1 = 100$ mm,
- 710 mm $< d_e \leq 1\,000$ mm 时, $b_1 = 150$ mm,
- $d_e > 1\,000$ mm 时, $b_1 = 200$ mm,

承口端与压块之间的距离 L 必须为 $0.5d_e$ 或者 100 mm,取其中的较大值。

对于双壁波纹管材,压块必须至少覆盖两条波纹。

- b) 机械式或液压式装置,作用于沿垂直于管材轴线的垂直面自由移动的压块,能够使连接密封处产生必需的径向变形(参见 B.3.2.3)。

压块宽度 b_2 ,应该根据管材的外径 d_e ,规定如下:

- $d_e \leq 110$ mm 时, $b_2 = 30$ mm,
- 110 mm $< d_e \leq 315$ mm 时, $b_2 = 40$ mm,
- $d_e > 315$ mm 时, $b_2 = 60$ mm,

- c) 夹具,必要时,试验设备可用夹具固定端密封装置,抵抗内部试验压力产生的端部推力。在其他情况下,设备不可支撑接头抵抗内部的测试压力。

图 B.2 所示为允许有角度偏差(参见 B.3.3)的典型设置。

对于密封圈(一个或几个)放置在管材端部的接头,连接密封处径向变形装置的压块位置应使得压块轴线与密封圈(一个或几个)的中线对齐,除非密封圈位置使装置的压块边缘与承口的端部不足 25 mm,在这种情况下,压块的边缘应该放置到使 L_1 至少为 25 mm,如果可能(例如,承口长度大于 80 mm), L_2 至少也为 25 mm(见图 B.3)。

B.3.2.3 步骤

使用机械式或液压式装置,对管材和连接密封处施加必需的压缩力 F_1 和 F_2 (见图 B.2),从而形成管材变形 $10 \pm 1\%$ 、连接密封处变形 $5 \pm 0.5\%$,造成最小相差是管材公称外径的 5% 变形。

B.3.3 条件 C: 角度偏差

B.3.3.1 原理

在进行所要求的压力测试前,由管材和(或)管件组装成的试样已受到规定的角度的偏差。

B.3.3.2 设备

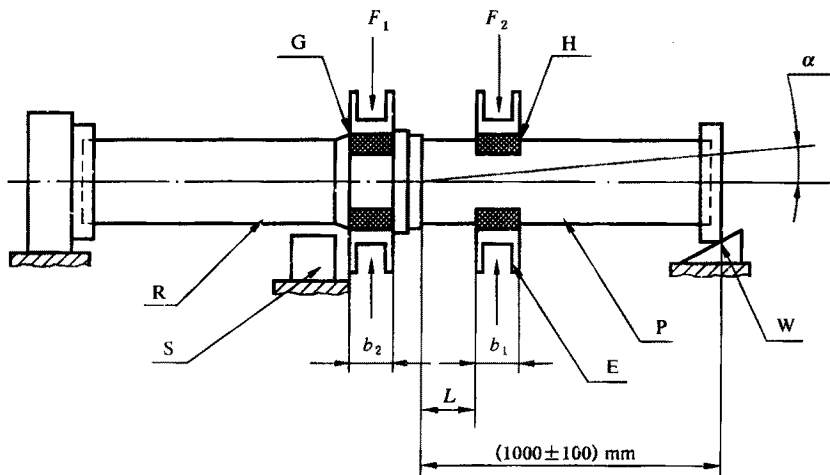
设备应符合 B.2.1.2 和 B.2.2.2 的要求。另外它还必须能够使组装成的接头达到规定的角度偏差(参见 B.3.3.3)。图 B.2 所示为典型示例。

B.3.3.3 步骤

角度偏差 α 如下:

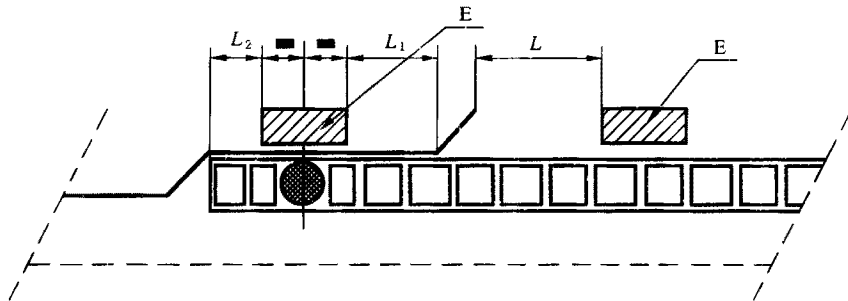
- $d_e \leq 315$ mm 时, $\alpha = 2^\circ$
- 315 mm $< d_e \leq 630$ mm 时, $\alpha = 1.5^\circ$
- $d_e > 630$ mm 时, $\alpha = 1^\circ$

如果设计连接允许有角度偏差 β ,则试验角度偏差是设计允许角度偏差 β 和角度偏差 α 的总和。



- G——连接密封处变形的测量点；
- H——管材变形的测量点；
- W——可调支撑；
- P——管材；
- R——管材或管件；
- S——承口支撑；
- α ——角度偏差。

图 B.2 产生径向变形和角度偏差条件的典型示例



- E——柔性带或椭圆形压块

图 B.3 在连接密封处压块的定位

B.4 试验报告

试验报告应包含下列内容：

- a) GB/T 19472.1 本附录及参考的标准；
- b) 选择的试验方法及试验条件；
- c) 管件、管材、密封圈包括接头的名称；
- d) 以摄氏度标注的室温 T ；
- e) 在试验条件 B 下：
 - 管材和承口的径向变形；
 - 从承口端部到压块的端面之间的距离 L ，以 mm 标注。
- f) 在测试条件 C 下：
 - 受压的时间，以 min 标注；
 - 设计连接允许有角度偏差 β 和角度 α ，以度标注；

GB/T 19472.1—2004

- g) 试验压力,以 MPa 标注;
 - h) 受压的时间,以 min 标注;
 - i) 如果有泄漏,报告泄漏的情况以及泄漏发生时的压力值;或者是接头没有出现泄漏的报告;
 - j) 可能会影响测试结果的任何因素,比如本附录中未规定的意外或任意操作细节;
 - k) 试验日期。
-