

贮水罐选用及安装

批准部门 中华人民共和国建设部

批准文号 建设[2001]86号

主编单位 核工业第二研究设计院

统一编号 GJB T-542

实行日期 二〇〇一年四月二十七日

图集号 01S123

主编单位负责人

白必成

主编单位技术负责人

左氏

技术审定人

刘红兵

设计负责人

谭炳植 崔英

目 录

序号	图 名	页
1	目 录	1
2	说 明	2
3	卧式贮水罐安装图	3
4	卧式贮水罐安装尺寸	4-5
5	立式贮水罐安装图	6
6	立式贮水罐安装尺寸	7-8
7	立式贮水罐进、出水管方位示意图	9

目 录				图集号	01S123
审核	<i>谭炳植</i>	校对	<i>肖东平</i>	设计	<i>徐 坚</i>
				页	1

说 明

1 编制依据

1.1 建设部建设[1999]202号文《建设部关于印发‘一九九九年国家建筑标准设计编制工作计划’的通知》。

1.2 原国家建筑标准设计图S152《卧式贮水罐》。

1.3 原国家建筑标准设计图S153《立式贮水罐》。

2 适用范围

2.1 本图集适用于工业及民用建筑的冷热水压力供水系统。

2.2 本标准图将S152、S153及上海通华高速船工程有限公司不锈钢压力容器厂《贮水槽标准》合并修编，共三种设计压力，分12种容积的卧式贮水罐及9种容积的立式贮水罐，有碳钢和不锈钢两种材料供用户选用。

3 产品基本参数

3.1 设计压力：0.25、0.6、1.0 MPa。

3.2 介质：清洁水。

3.3 设计温度： $\leq 75^{\circ}\text{C}$ 。

3.4 材料：碳钢、不锈钢（选用碳钢材料时，碳钢壳体内外防腐要求及外保温要求由设计者定）。

3.5 材料的腐蚀裕量：碳钢：1 mm；不锈钢：0 mm。

3.6 容积：

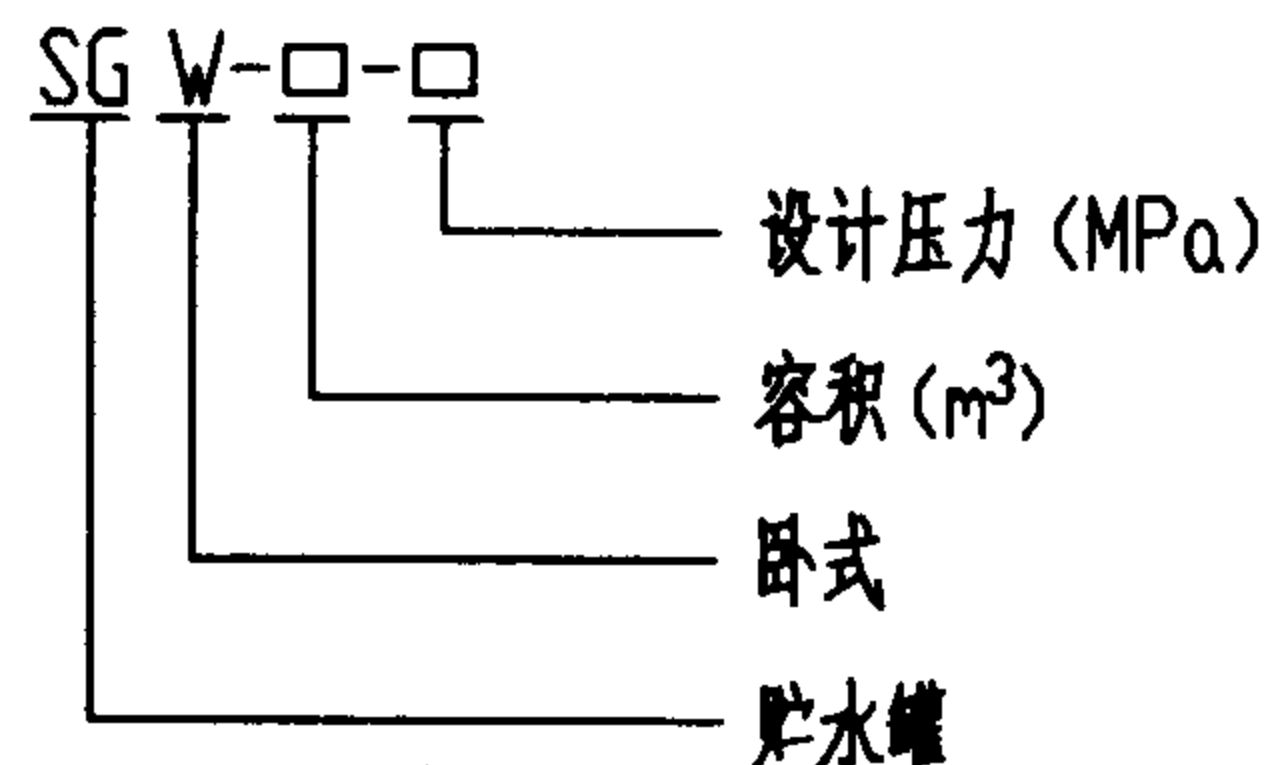
(1) 卧式贮水罐：0.5、1.0、2.0、3.0、4.0、5.0、6.0、8.0、10.0、12.0、16.0、20.0 m³。

(2) 立式贮水罐：1.0、2.0、2.5、3.0、4.0、5.0、6.0、8.0、10.0 m³。

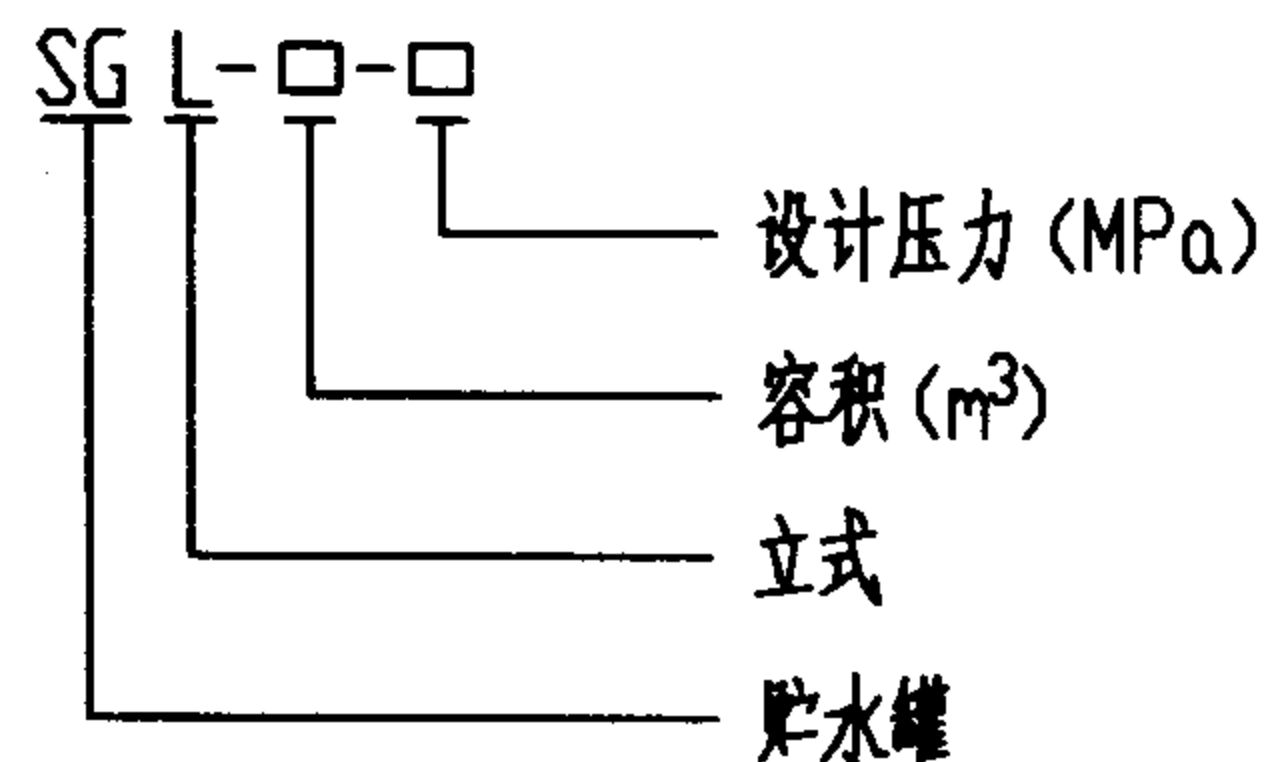
3.7 法兰标准：JB/T81-94

4 产品型号标记

4.1 卧式贮水罐的型号及表示方法：



4.2 立式贮水罐的型号及表示方法：

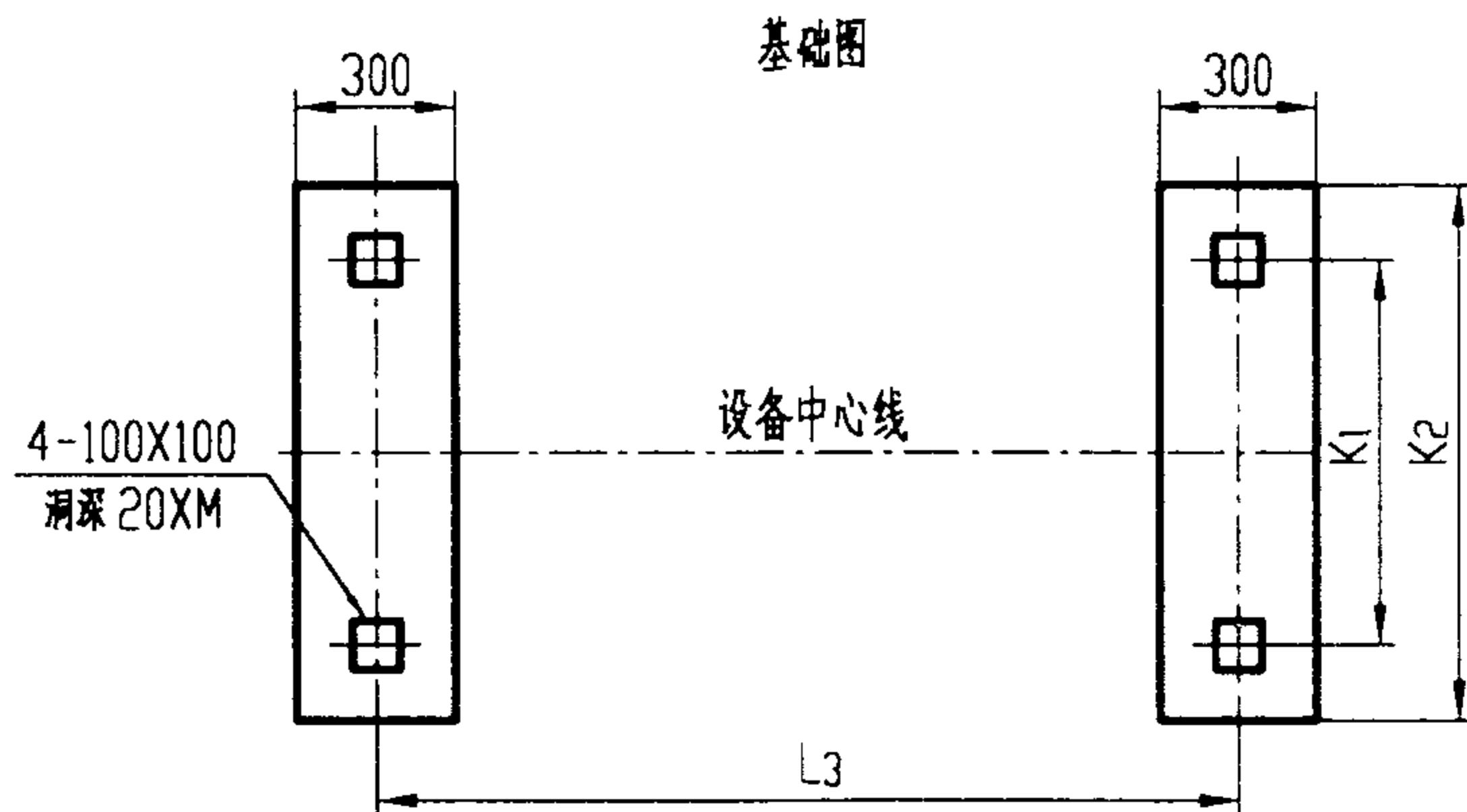
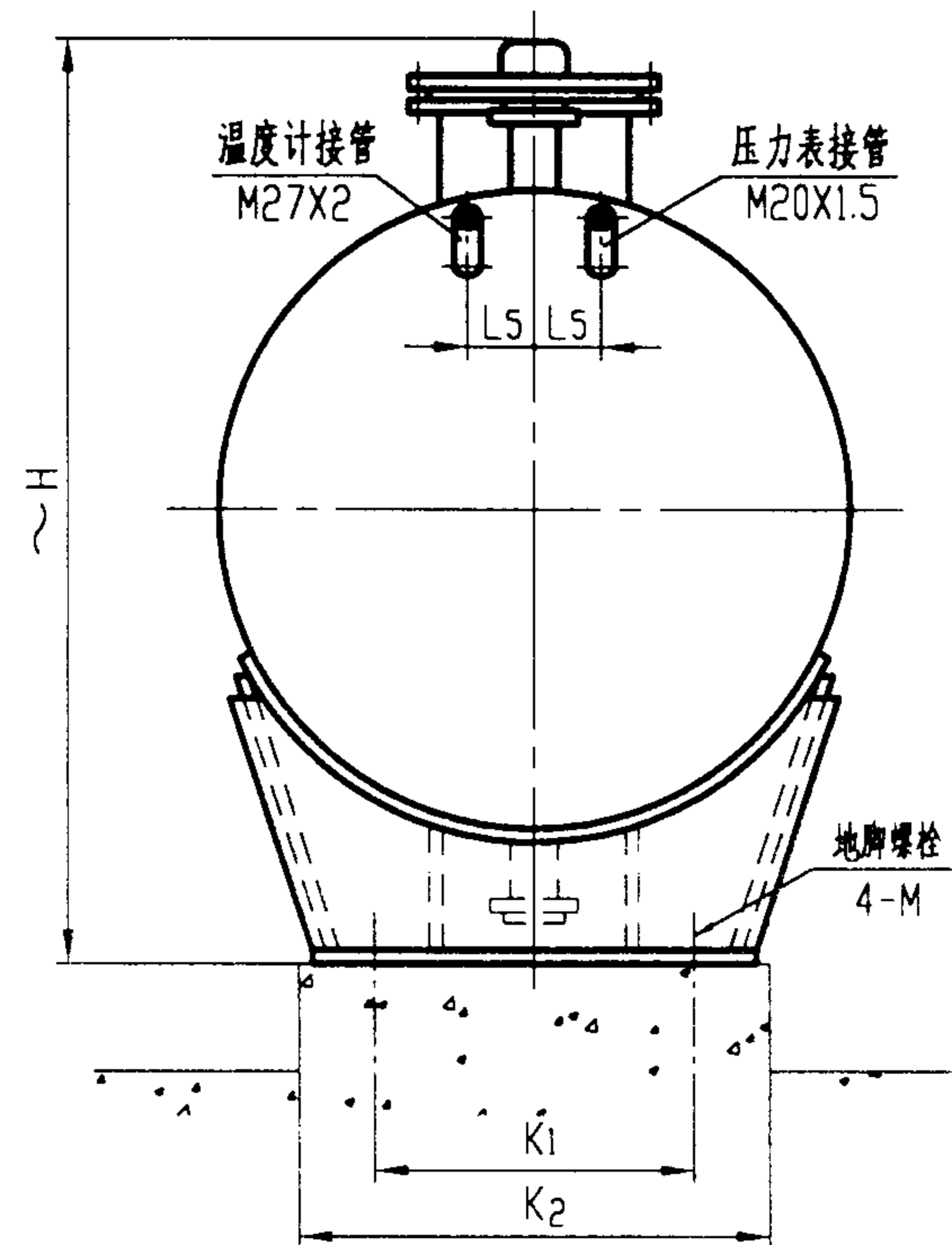
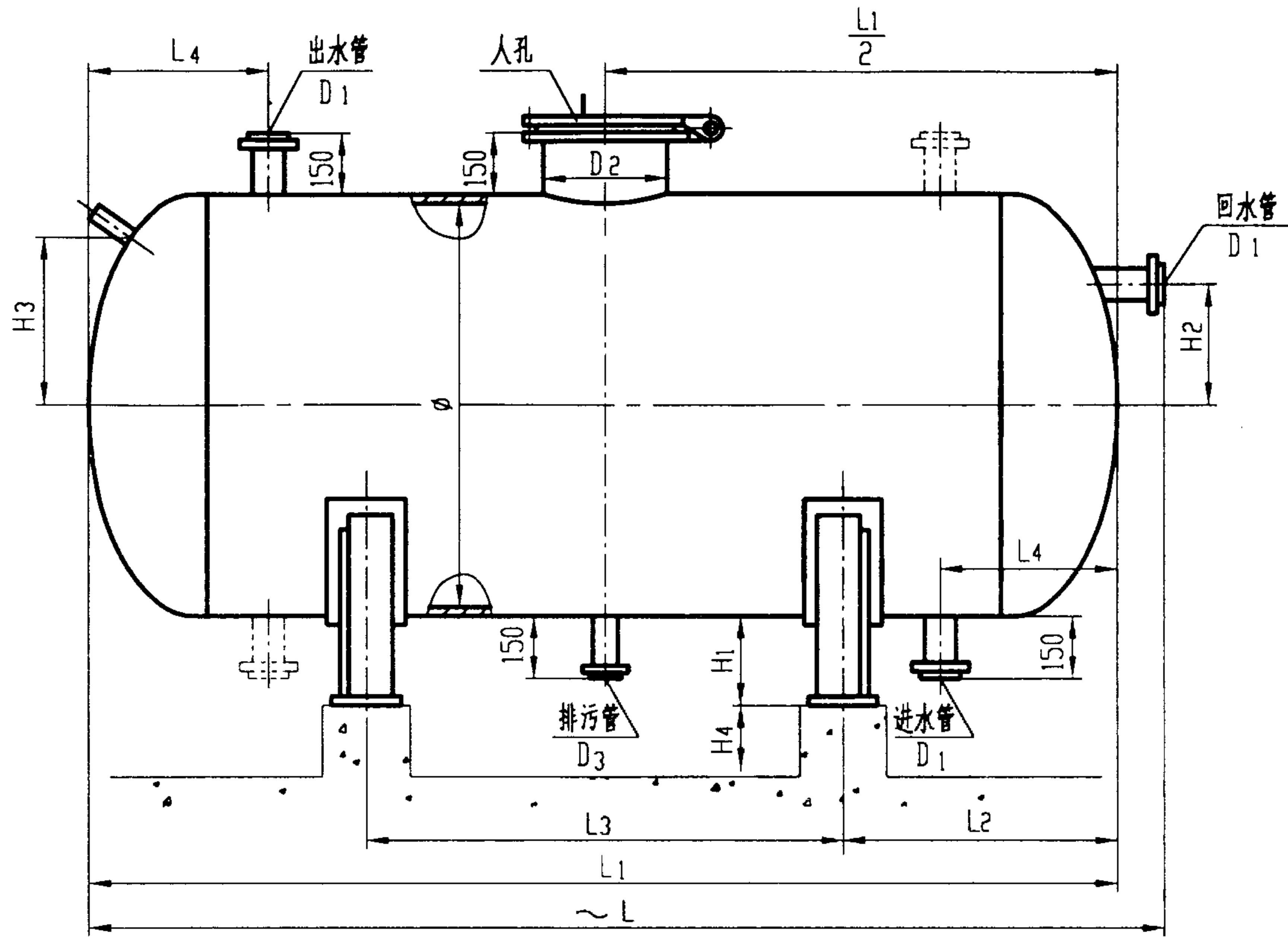


注：进、出水接管形式分I、II、III、IV四种形式，用户定货时可根据需要选取。

5 本图尺寸单位除注明者外均为 mm。

6 参编单位：上海通华高速船工程有限公司 不锈钢压力容器厂。

说 明				图集号	01S123
审核	李雪娟	校对	肖学东	设计	徐宗坚
				页	2



- 注: 1. 贮水罐的进水管, 出水管可根据用户需要, 移至双点画线处。
 2. 直径为 $\phi 600$ 、 $\phi 800$ 的贮水罐取消人孔, 设置两个 DN150 的手孔, 其位置与进水管和出水管的位置上、下相对应。
 3. 设备基础必须经结构专业设计计算。
 4. 图中代号数值见本图集第 4 页表 1。

卧式贮水罐安装图

图集号

01S123

审核 李贺 校核 李贺 设计 李贺

页

3

表1 卧式贮水罐安装尺寸

参数 型号	设计 压力 (MPa)	容 积 (m ³)	∅	L	L ₁	L ₂	L ₃	L ₄	L ₅	H	H ₁	H ₂	H ₃	H ₄	K ₁	K ₂	D ₁	D ₂	D ₃	M	设备质量(kg)	
																					碳 钢	不 锈 钢
SGW-0.5-0.25	0.25	0.5	600	2085	1960	530	900	310	100	1050	200	150	240	200	400	700	40	---	32	16	210	180
SGW-0.5-0.6	0.6																				210	180
SGW-0.5-1.0	1.0																				270	210
SGW-1.0-0.25	0.25	1.0	800	2375	2260	585	1090	360	100	1250	200	200	300	200	530	830	40	---	32	16	300	300
SGW-1.0-0.6	0.6																				390	300
SGW-1.0-1.0	1.0																				490	350
SGW-2.0-0.25	0.25	2.0	900	3435	3320	660	2000	405	120	1375	200	225	350	200	590	910	50	400	32	16	500	500
SGW-2.0-0.6	0.6																				650	500
SGW-2.0-1.0	1.0																				960	600
SGW-3.0-0.25	0.25	3.0	1000	4110	4000	685	2630	430	120	1475	200	250	400	200	600	900	65	450	40	20	870	660
SGW-3.0-0.6	0.6																				870	660
SGW-3.0-1.0	1.0																				1120	900
SGW-4.0-0.25	0.25	4.0	1200	3965	3860	750	2360	500	145	1680	200	300	490	200	720	1020	65	450	40	20	1030	800
SGW-4.0-0.6	0.6																				1270	900
SGW-4.0-1.0	1.0																				1550	1080
SGW-5.0-0.25	0.25	5.0	1400	3655	3560	800	1960	550	150	1880	200	350	580	200	840	1140	80	450	50	20	1120	1010
SGW-5.0-0.6	0.6																				1390	1010
SGW-5.0-1.0	1.0																				1690	1410

卧式贮水罐安装尺寸			图集号	01S123
审核	李	校对	高	设计
李	李	李	李	李
页				4

表1(完)

型号	参数 设计压力 (MPa)	容积 (m ³)	∅	L	L ₁	L ₂	L ₃	L ₄	L ₅	H	H ₁	H ₂	H ₃	H ₄	K ₁	K ₂	D ₁	D ₂	D ₃	M	设备质量(kg)	
																					碳钢	不锈钢
SGW-6.0-0.25	0.25	6.0	1600	3545	3460	915	1630	600	150	2135	250	400	670	300	960	1260	80	450	40	20	1330	1210
SGW-6.0-0.6	0.6																				1630	1320
SGW-6.0-1.0	1.0																				2260	1650
SGW-8.0-0.25	0.25	8.0	1600	4365	4280	915	2450	610	150	2135	250	400	670	300	960	1260	100	450	50	20	1540	1380
SGW-8.0-0.6	0.6																				1900	1380
SGW-8.0-1.0	1.0																				2660	1920
SGW-10.0-0.25	0.25	10.0	1800	4440	4360	1005	2350	660	150	2335	250	450	760	300	1120	1420	100	450	50	20	2200	1820
SGW-10.0-0.6	0.6																				2620	1820
SGW-10.0-1.0	1.0																				3070	2640
SGW-12.0-0.25	0.25	12.0	1800	5240	5160	1055	3050	670	150	2335	250	450	760	300	1120	1420	125	450	50	20	2500	2050
SGW-12.0-0.6	0.6																				2990	2050
SGW-12.0-1.0	1.0																				3520	3010
SGW-16.0-0.25	0.25	16.0	2000	5530	5460	1155	3150	735	150	2540	250	500	850	300	1260	1560	150	450	50	20	2920	2670
SGW-16.0-0.6	0.6																				3490	2670
SGW-16.0-1.0	1.0																				4680	3500
SGW-20.0-0.25	0.25	20.0	2200	5825	5760	1255	3250	785	150	2740	250	550	940	300	1380	1680	150	450	50	20	3460	3440
SGW-20.0-0.6	0.6																				4130	3440
SGW-20.0-1.0	1.0																				5510	4790

卧式贮水罐安装尺寸

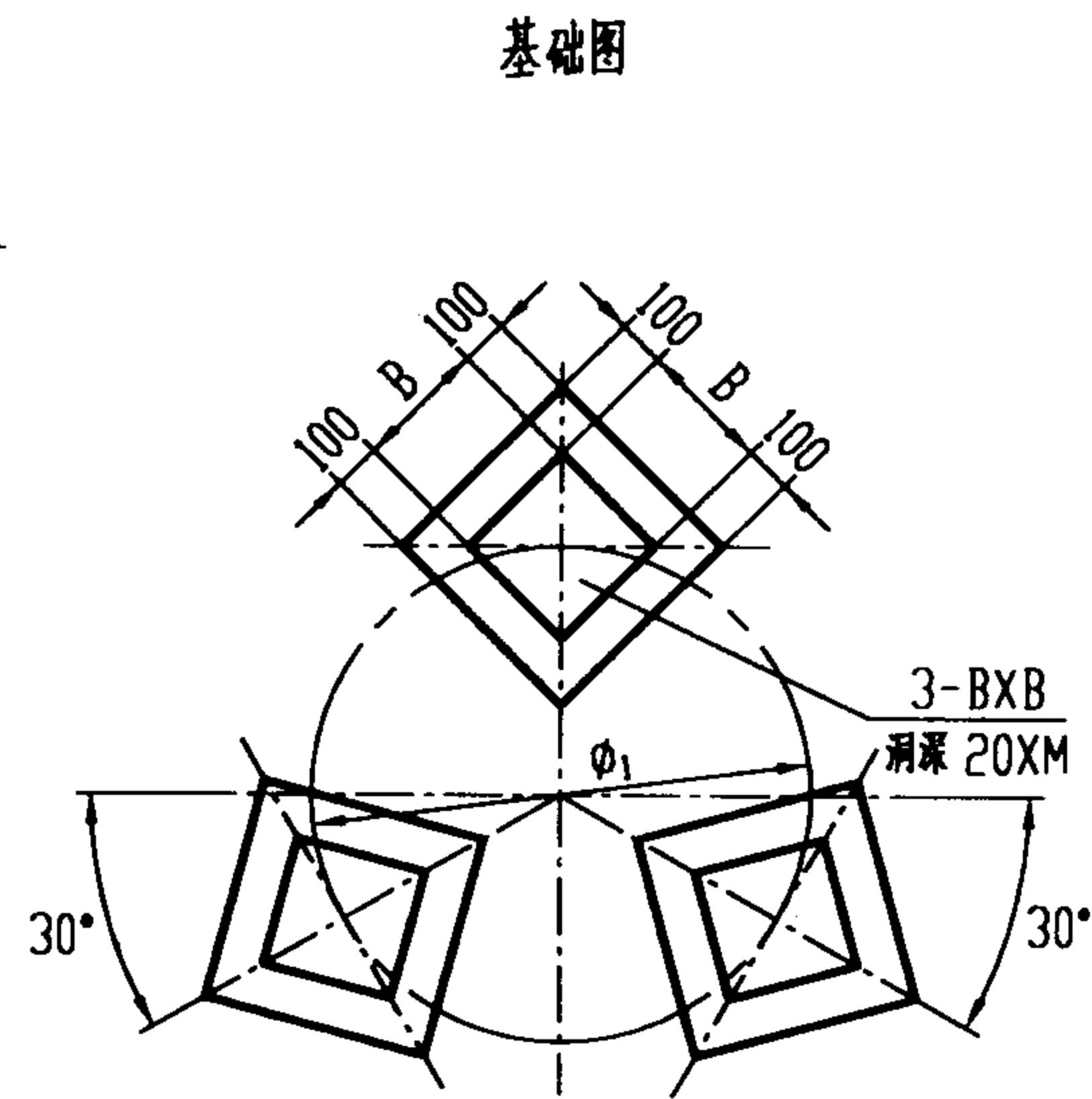
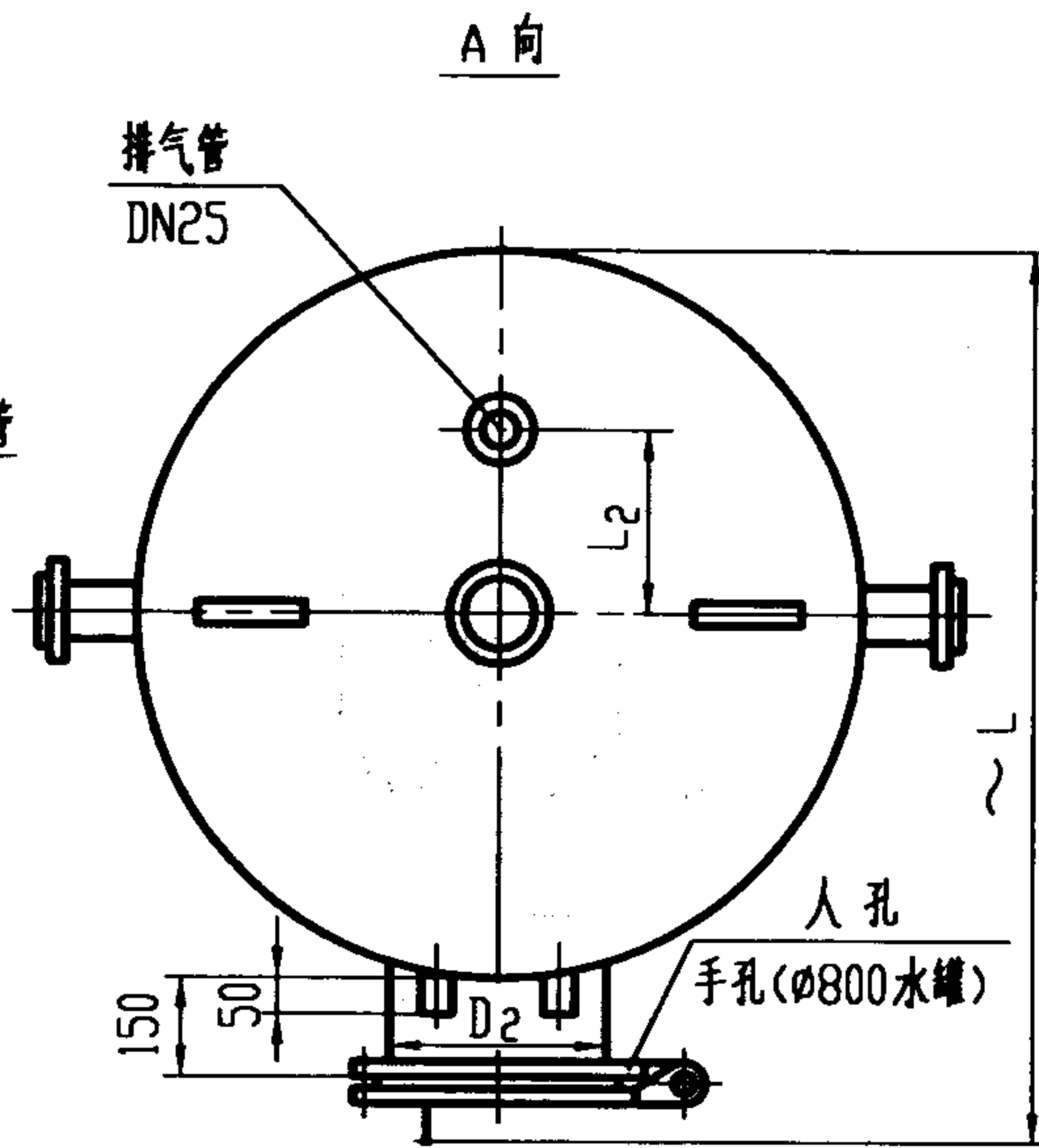
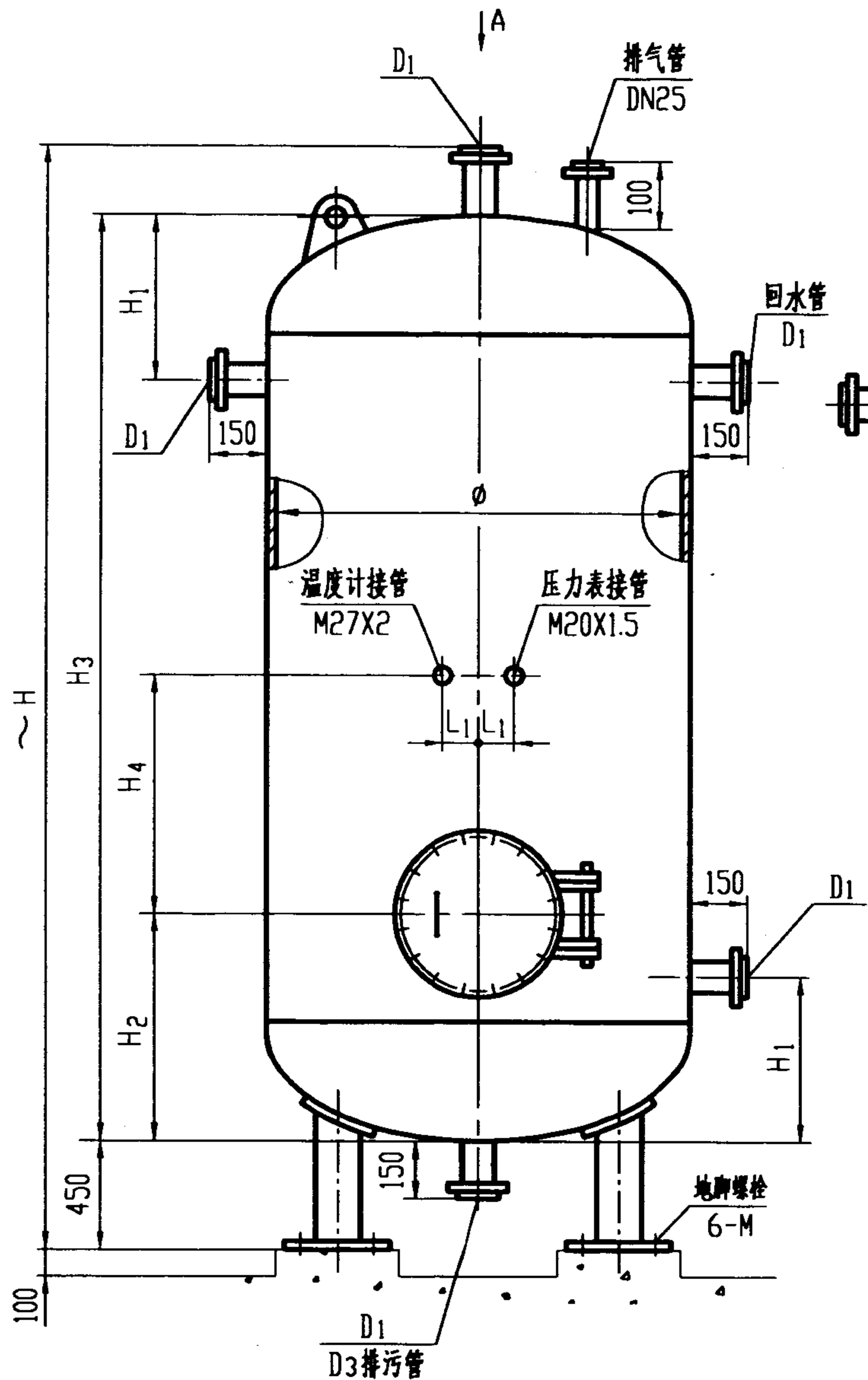
图集号

01S123

审核 李耀 校对 肖学平 设计 徐望

页

5



- 注 1. 接管位置选择见第9页。
 2. 设备基础必须经结构专业设计计算。
 3. 直径为 $\phi 800$ 的贮水罐的人孔改为DN150的手孔。
 4. 图中代号数值见本图集第7页表2。

立式贮水罐安装图

图集号

01S123

审核 李斌 校对 肖军平 设计 徐望

页

6

表2 立式贮水罐安装尺寸

型号	参数 设计压力 (MPa)	容积 (m ³)	∅	∅ ₁	H	H ₁	H ₂	H ₃	H ₄	L	L ₁	L ₂	D ₁	D ₂	D ₃	B	M	设备质量 (kg)	
																		碳钢	不锈钢
SGL-1.0-0.25	0.25	1.0	800	500	2860	383	480	2260	800	1050	100	180	40	---	25	150	16	250	250
SGL-1.0-0.6	0.6																	340	250
SGL-1.0-1.0	1.0																	440	290
SGL-2.0-0.25	0.25	2.0	1000	630	3360	433	680	2760	700	1275	120	200	50	450	32	160	16	590	440
SGL-2.0-0.6	0.6																	590	440
SGL-2.0-1.0	1.0																	770	620
SGL-2.5-0.25	0.25	2.5	1200	790	3060	500	750	2460	600	1480	145	200	50	450	32	160	16	630	490
SGL-2.5-0.6	0.6																	790	540
SGL-2.5-1.0	1.0																	980	680
SGL-3.0-0.25	0.25	3.0	1200	790	3480	500	750	2880	600	1480	145	210	65	450	32	160	16	710	540
SGL-3.0-0.6	0.6																	900	610
SGL-3.0-1.0	1.0																	1110	760
SGL-4.0-0.25	0.25	4.0	1400	900	3560	550	800	2960	550	1680	150	210	65	450	32	210	20	860	770
SGL-4.0-0.6	0.6																	1080	770
SGL-4.0-1.0	1.0																	1210	1100

立式贮水罐安装尺寸		图集号	01S123
审核	李霞	校对	南军平
设计	徐望	页	7

表2 (完)

型号	参数 设计压力 (MPa)	容积 (m ³)	∅	∅ ₁	H	H ₁	H ₂	H ₃	H ₄	L	L ₁	L ₂	D ₁	D ₂	D ₃	B	M	设备质量(kg)	
																		碳钢	不锈钢
SGL-5.0-0.25	0.25	5.0	1600	1050	3460	600	850	2860	500	1885	150	225	80	450	40	210	20	940	850
SGL-5.0-0.6	0.6																	1190	930
SGL-5.0-1.0	1.0																	1720	1210
SGL-6.0-0.25	0.25	6.0	1600	1050	4060	600	850	3460	500	1885	150	225	80	450	40	210	20	1090	970
SGL-6.0-0.6	0.6																	1380	1070
SGL-6.0-1.0	1.0																	2010	1400
SGL-8.0-0.25	0.25	8.0	1800	1150	4160	655	900	3560	450	2085	150	240	100	450	50	250	20	1630	1210
SGL-8.0-0.6	0.6																	1970	1330
SGL-8.0-1.0	1.0																	2350	2000
SGL-10.0-0.25	0.25	10.0	2000	1310	4260	755	950	3660	450	2290	150	240	100	450	50	250	20	1840	1570
SGL-10.0-0.6	0.6																	2240	1690
SGL-10.0-1.0	1.0																	3070	2260

立式贮水罐安装尺寸

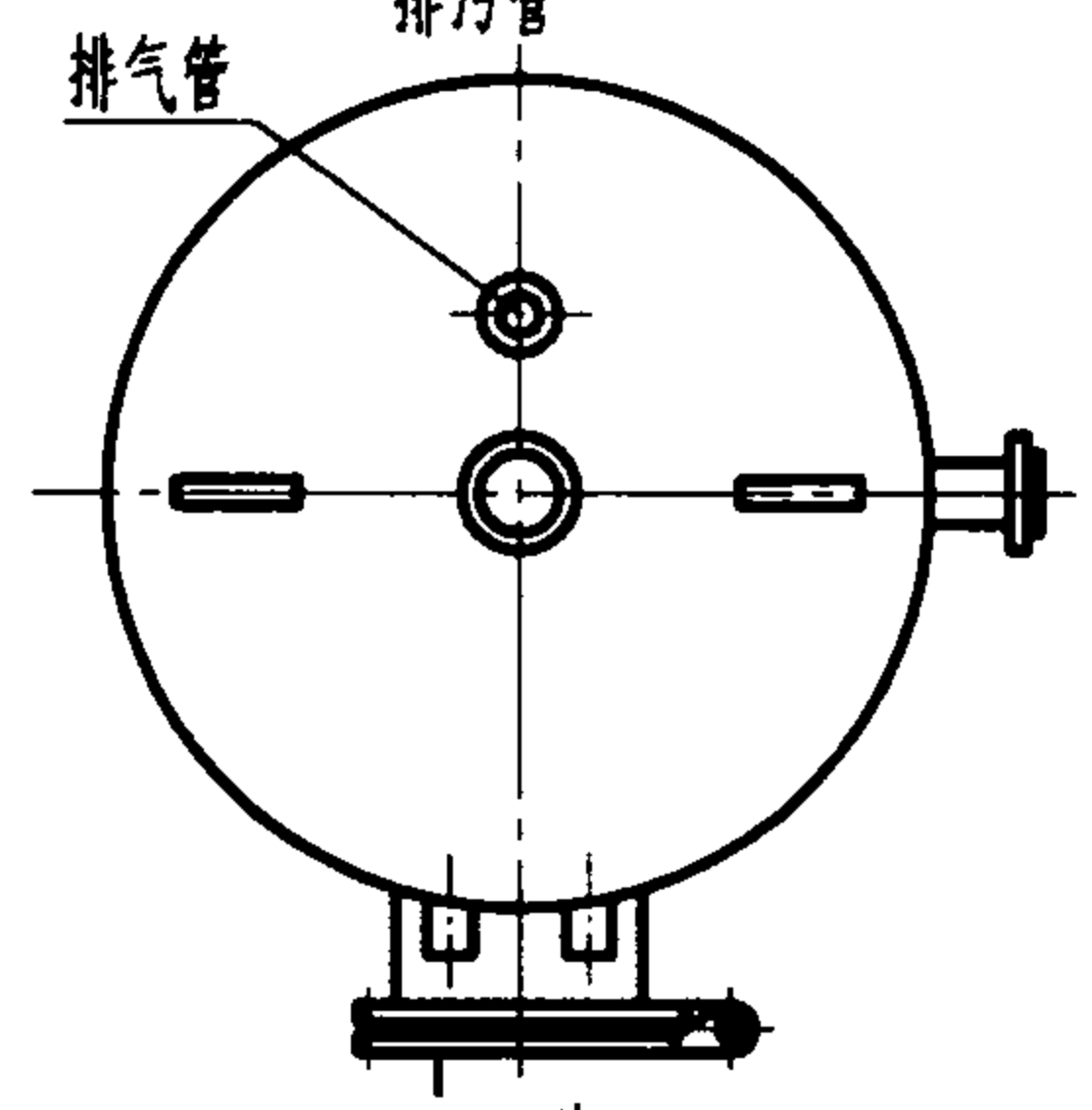
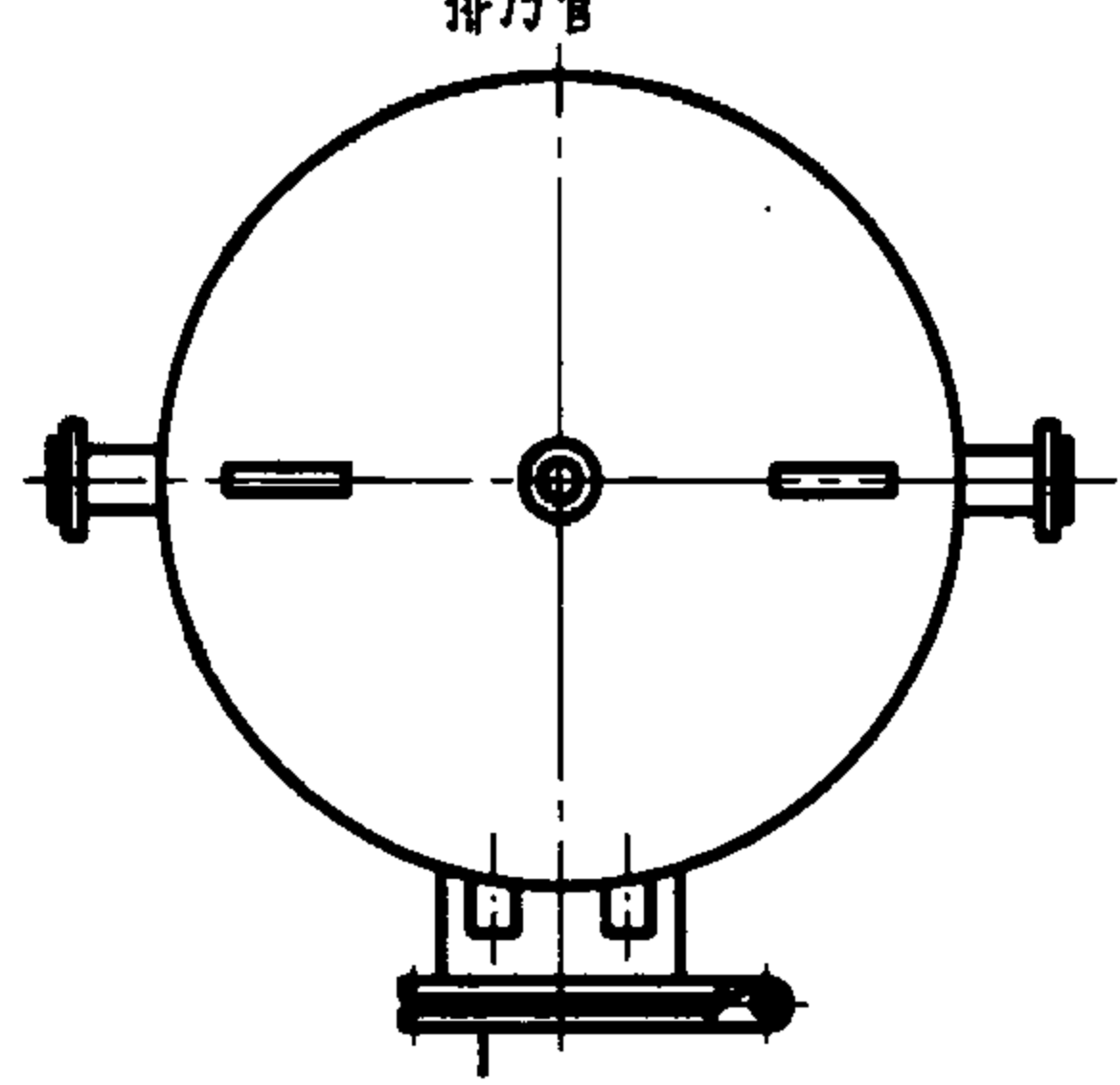
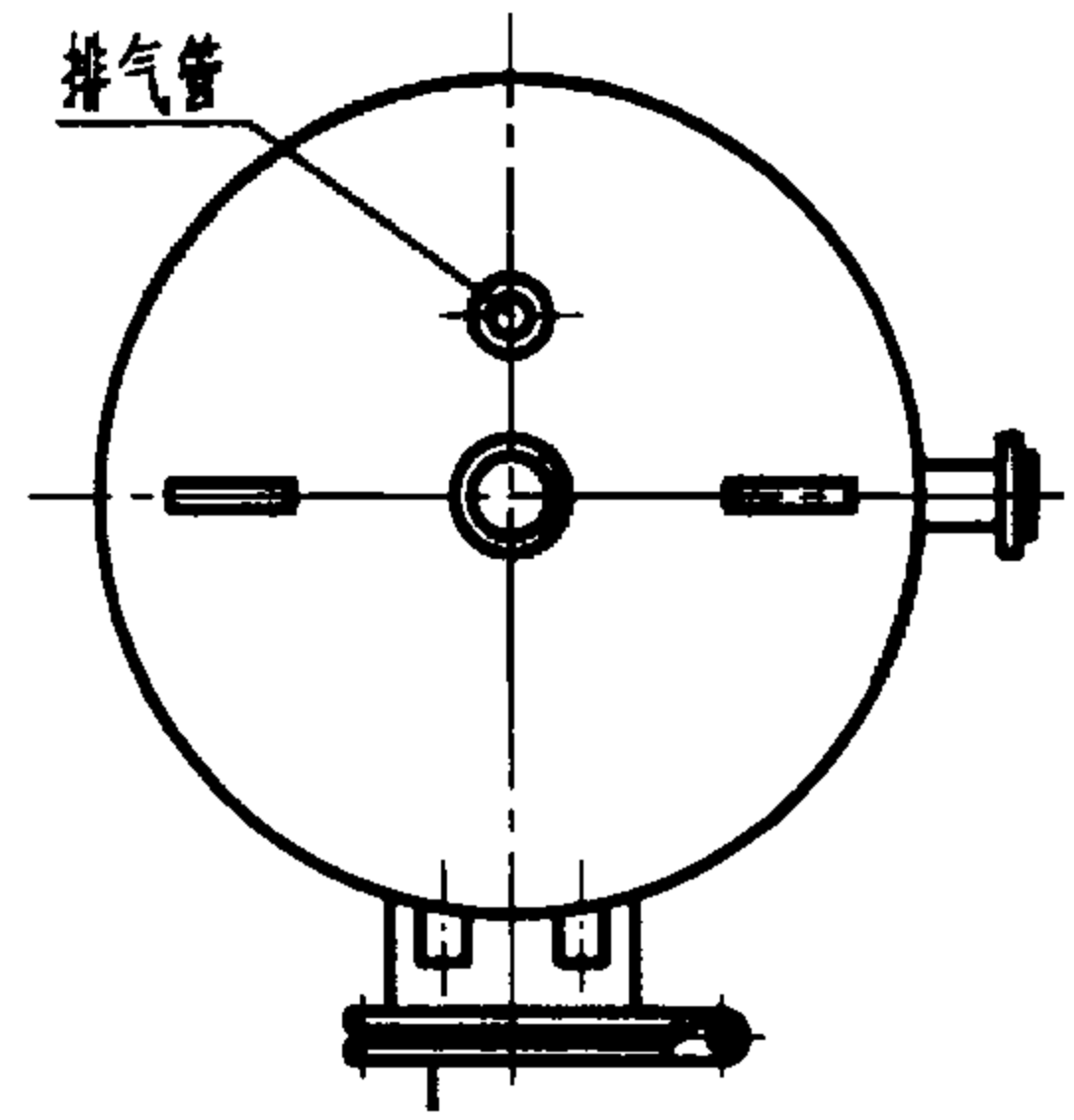
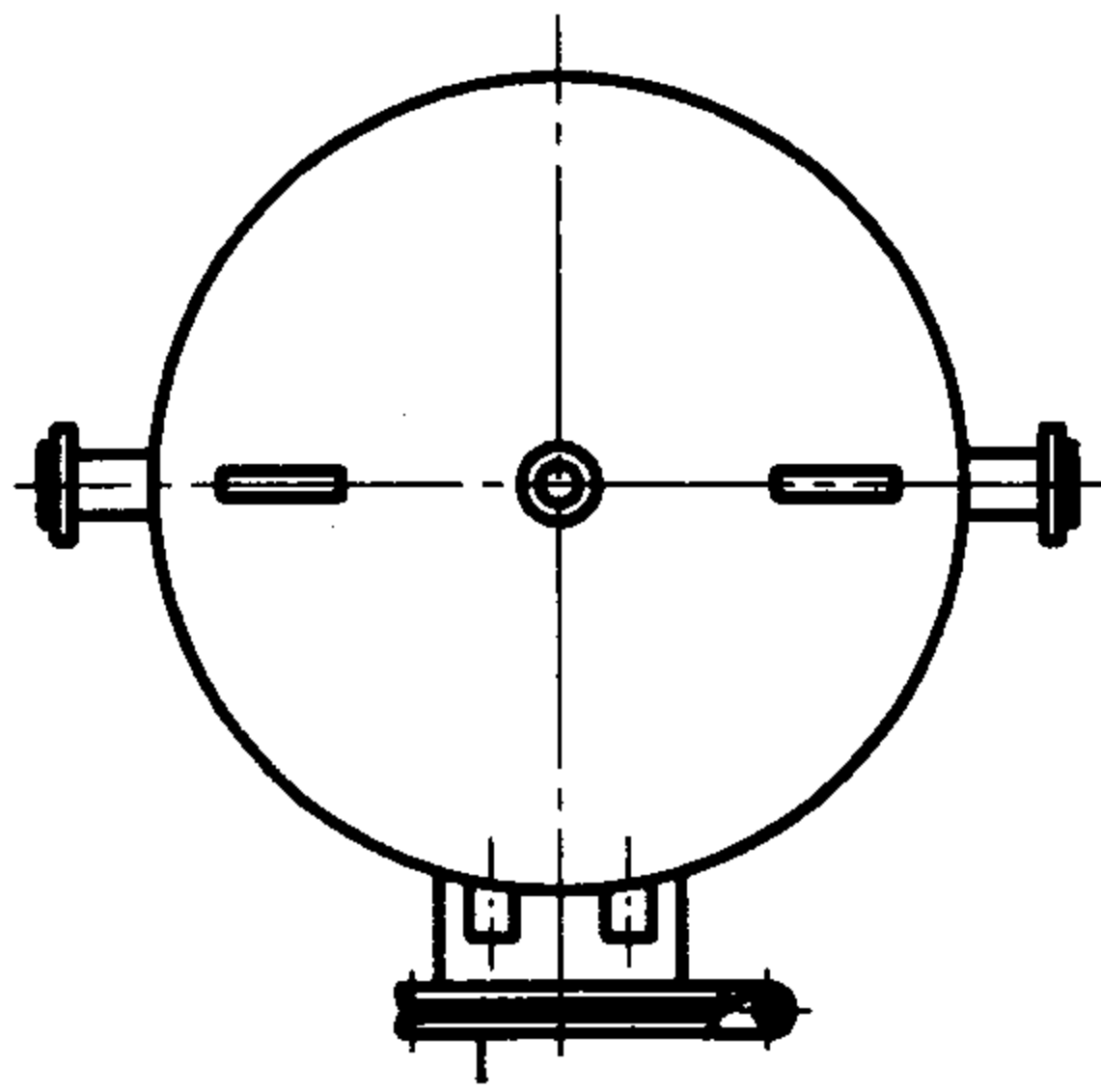
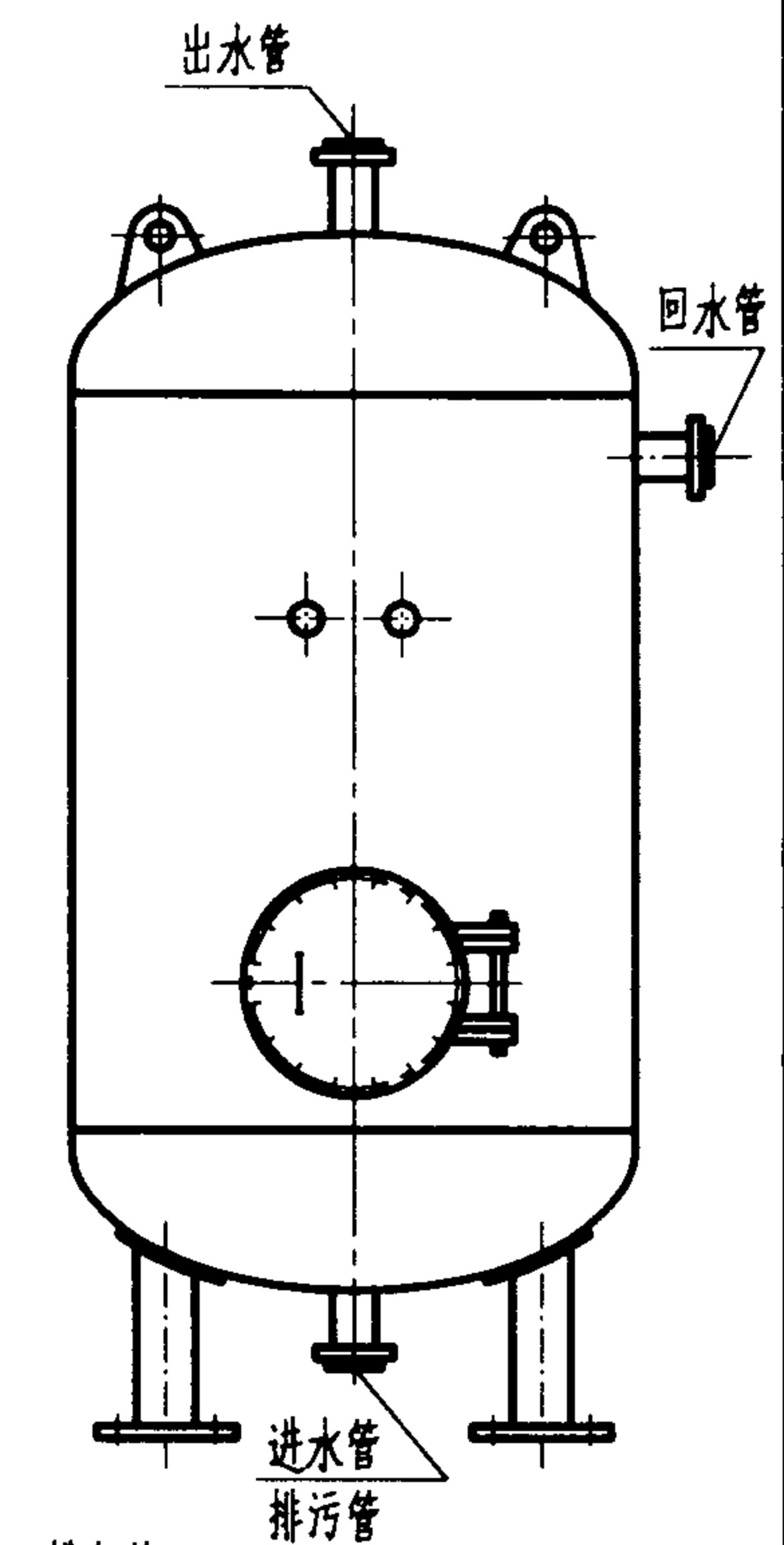
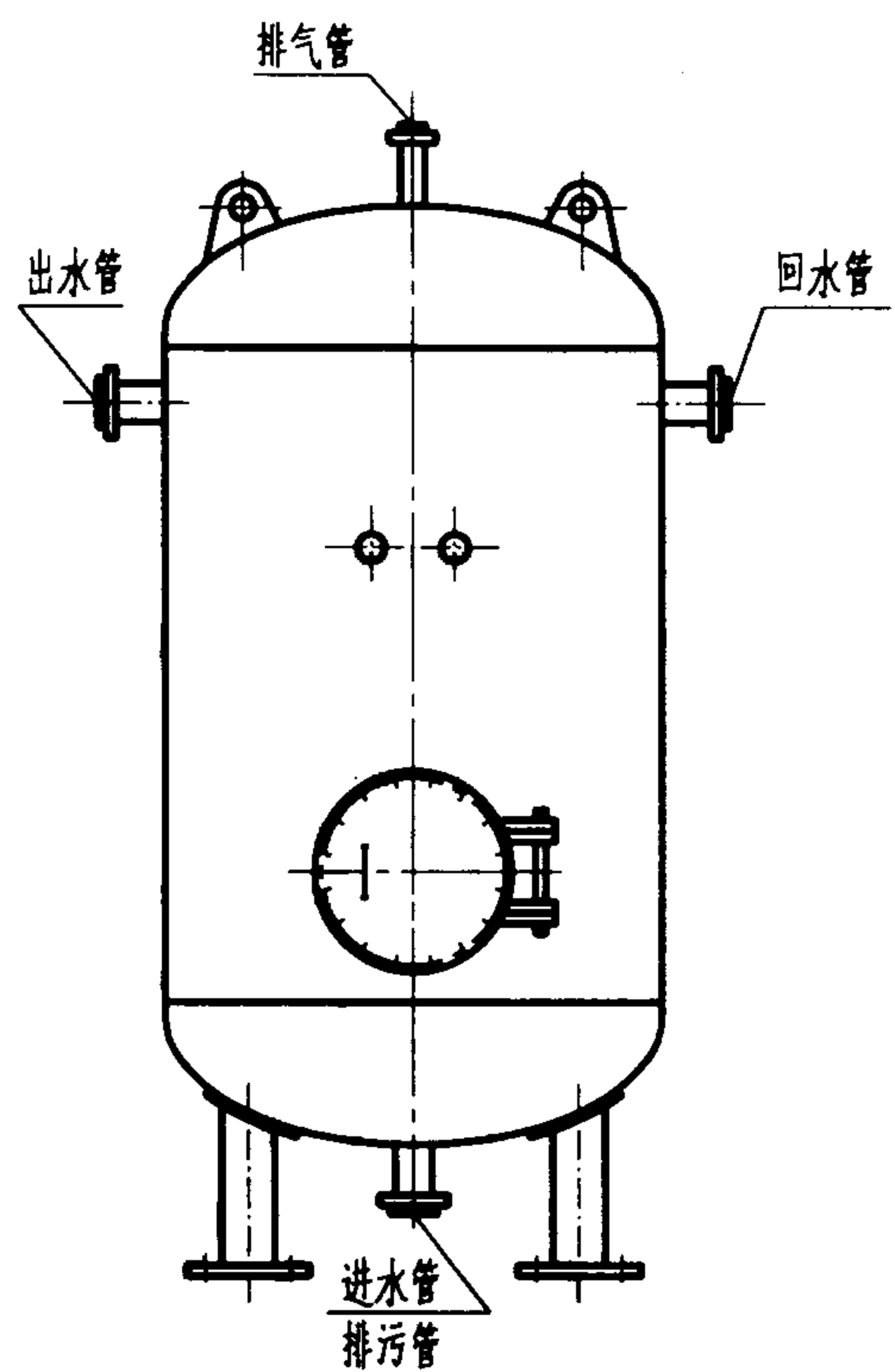
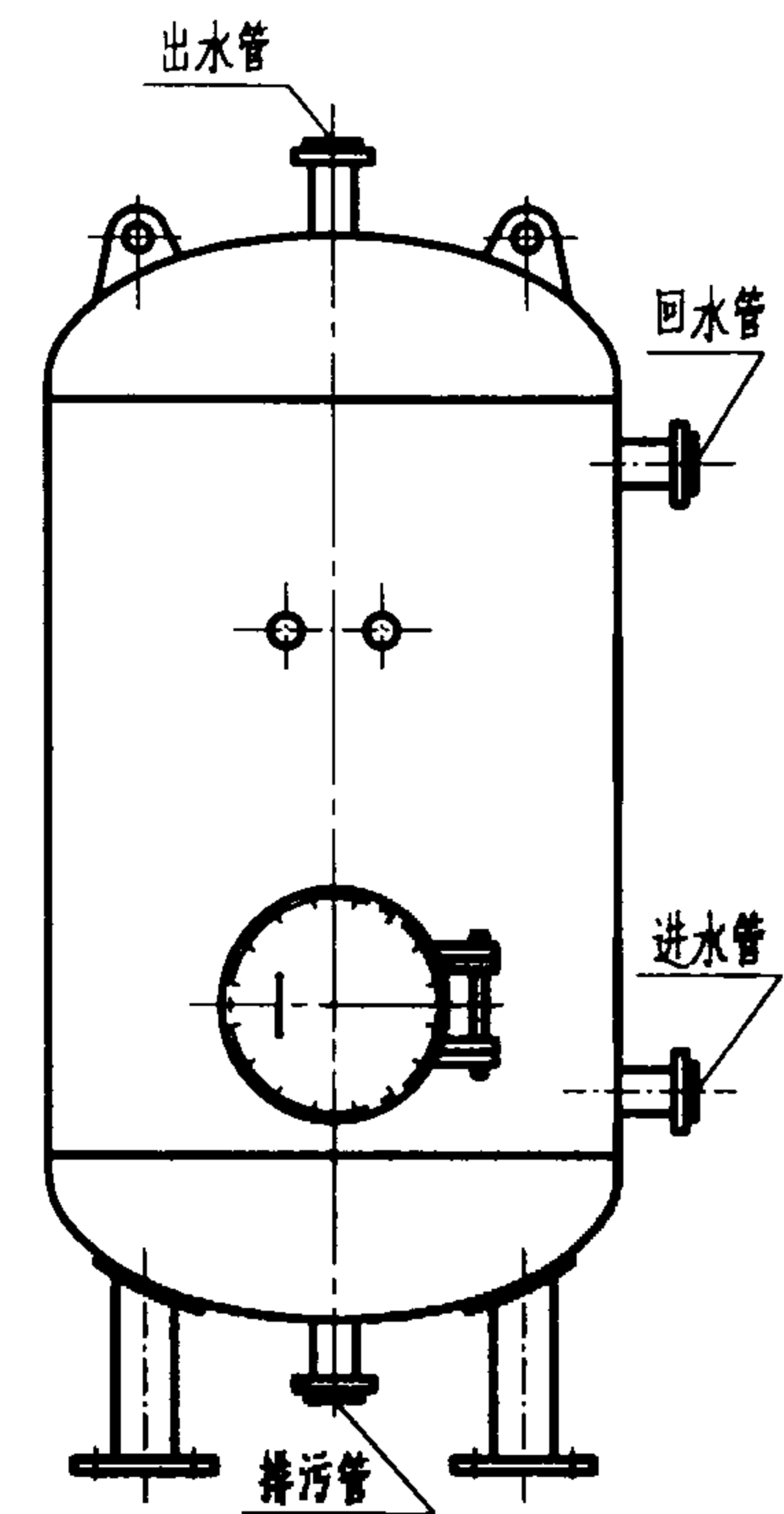
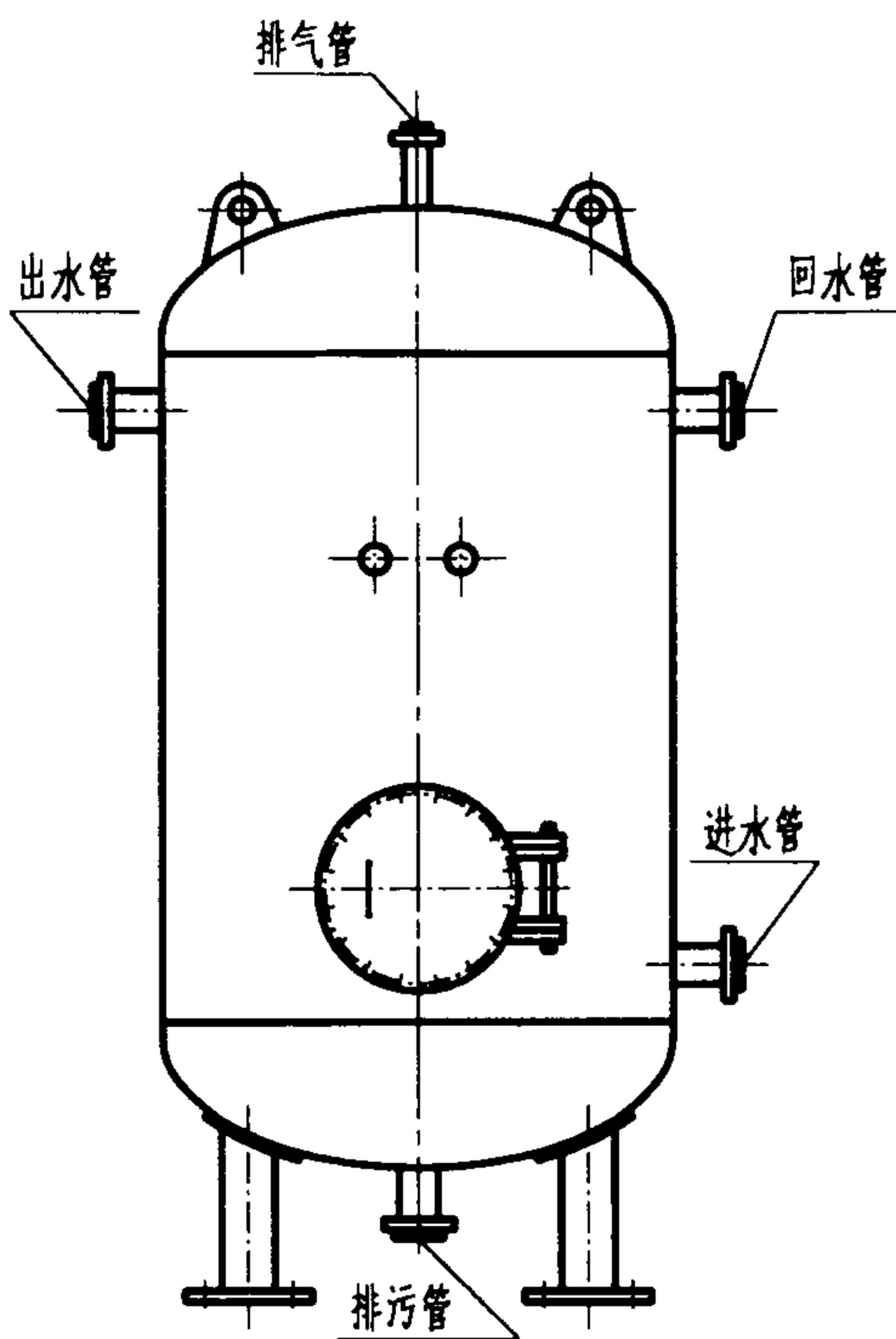
图集号

01S123

审核 钟炳强 校对 肖军平 设计 徐望

页

8



I 型

II 型

III 型

IV 型

立式贮水罐进、出水管方位示意图

图集号

01S123

审核 李从有 设计 徐望

页

9

主编单位、参编单位、联系人及电话

	联 系 人	电 话
主编单位 核工业第二研究设计院	谭炳堃 崔海英	010-88022721
参编单位 上海通华高速船工程有限公司 上海通华不锈钢压力容器厂	吴新华	021-68466881