

设计  
 校核  
 李杨  
 杨鸣  
 李南

# 防 水 套 管

**S312** 建筑科学研究院建筑标准设计研究所

单位负责人 杜希斌  
 单位技术负责人 西亚庚  
 技术审定人 王训政  
 设计负责人 杨鸣泰 李南

## 目 录

序 号	名 称	页
1、	封面	
2、	目录、总说明	8-1
3、	柔性防水套管安装图	8-2
4、	柔性防水套管尺寸表	8-3
5、	柔性防水套管零件图	8-4
6、	柔性防水套管材料表 (Dg=50—300mm)	8-5
7、	柔性防水套管材料表 (Dg=350—1000mm)	8-6
8、	刚性防水套管安装图 (I型、II型)	8-7
9、	刚性防水套管安装图 (III型、IV型)	8-8

## 总 说 明

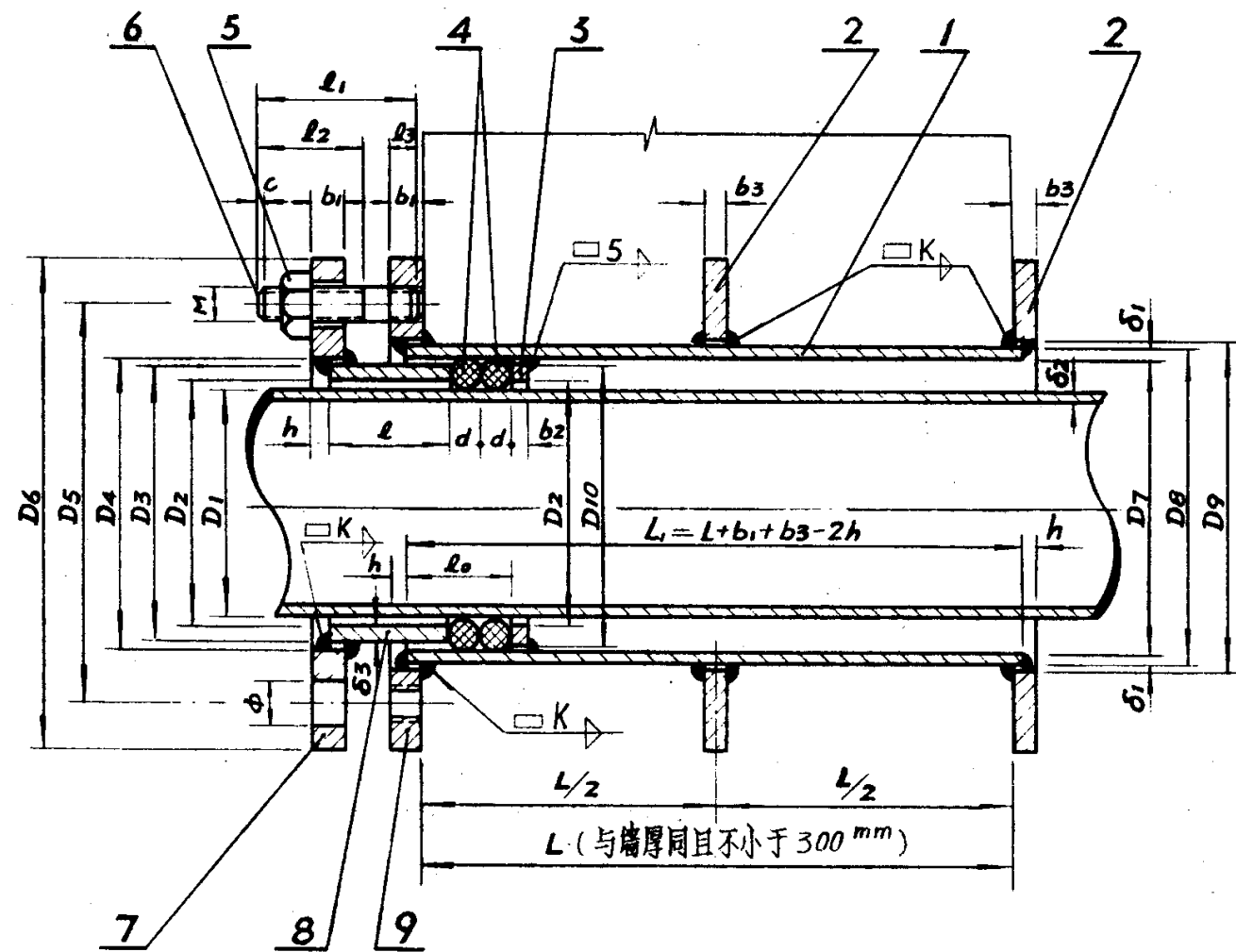
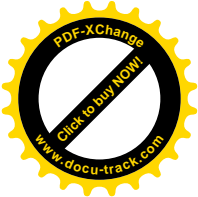
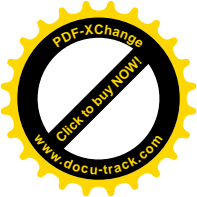
- 一、本图集由国家建委建筑科学研究院建筑标准设计研究所组织有关单位在1964年编制的《防水套管及管道穿墙穿基础(S312)》图集基础上共同修编的。参加修编单位：
  - 第二机械工业部第二研究设计院
  - 第五机械工业部第五设计院、第六设计院
  - 第七机械工业部第七设计院
  - 冶金工业部北京钢铁设计院
  - 冶金工业部北京有色冶金设计院
- 二、防水套管：
  - 1、柔性防水套管一般适用于管道穿过墙壁之处受有振动或有严密防水要求的构筑物。
  - 2、刚性防水套管一般适用于管道穿过墙壁之处要求一般防水的构筑物。(III型不能承受振动)。
  - 3、I、II、III型刚性防水套管不适用于地震设计烈度为八度和八度以上的地区。
  - 4、柔性及刚性防水套管穿墙处之墙壁，如遇非混凝土墙壁时应改用混凝土墙壁，而且必须将套管一次浇灌于墙内。
  - 5、I及II型刚性防水套管，如穿过管道为非金属管材时，应对套管有关尺寸能否满足要求。
- 三、使用本图集时，应遵照国家颁布的有关规范和规程的规定办理。

标准图  
1975

目 录、总 说 明

S 312

页 8-1



说明:

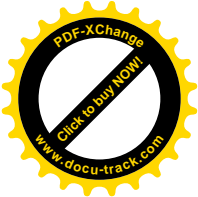
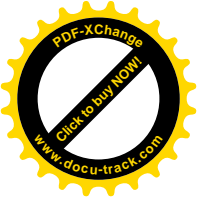
- 1、本图尺寸均以毫米计。
- 2、柔性防水套管一般适用于管道穿过墙壁之处受有振动或有严密防水要求的构筑物。
- 3、套管部分加工完成后,在其外壁均刷底漆一遍(底漆包括樟丹或冷底子油)。外层防腐由设计决定。
- 4、套管穿墙处之墙壁,如遇非混凝土墙壁时应改用混凝土墙壁,其浇注混凝土范围应比翼环直径(D6)大200mm,而且必须将套管一次浇灌于墙内。
- 5、穿管处之混凝土墙厚应不小于300mm,否则应使墙壁一边加厚或两边加厚。加厚部分的直径,最小应比翼环直径(D6)大200mm。
- 6、套管的材料重量是按墙厚L值为300mm计算的,如墙厚大于300mm时应另行计算。
- 7、套管部件焊接材料,用A3材料制作。T42焊条焊接。
- 8、套管尺寸表见B-3,零件图见B-4,材料表见B-5, B-6。

标准图  
1975

柔性防水套管安装图

S312

页 8-2



设计  
 李杨  
 校对  
 李杨  
 审核  
 李杨

### 套管尺寸表

Dg	D <sub>1</sub>	D <sub>2</sub>	D <sub>3</sub>	D <sub>4</sub>	D <sub>5</sub>	D <sub>6</sub>	D <sub>7</sub>	D <sub>8</sub>	D <sub>9</sub>	D <sub>10</sub>	l <sub>0</sub>	l	l <sub>1</sub>	l <sub>2</sub>	l <sub>3</sub>	C	δ <sub>1</sub>	δ <sub>2</sub>	δ <sub>3</sub>	b <sub>1</sub>	b <sub>2</sub>	b <sub>3</sub>	d	h	K	φ	M	螺孔
50	60	70	90	91	137	177	100	108	109	99	60	60	70	50	12	1.8	4	4	10	14	10	10	20	5	4	14	12	4
70	73	83	103	104	150	190	113	121	122	112	60	60	70	50	12	1.8	4	4	10	14	10	10	20	5	4	14	12	4
80	89	99	121	122	177	217	131	140	141	130	60	60	75	55	14	2	4.5	4	11	16	10	10	20	5	4	18	16	4
100	108	118	140	141	196	236	150	159	160	149	60	60	75	55	14	2	4.5	4	11	16	10	10	20	5	4	18	16	4
125	133	141	161	162	217	257	169	180	181	168	50	60	75	50	16	2	5.5	4	10	18	10	10	16	6	5	18	16	8
150	159	165	185	186	240	280	191	203	204	190	50	60	75	50	16	2	6	4.5	10	18	10	10	16	6	5	18	16	8
200	219	229	249	250	310	350	259	273	274	258	60	60	75	50	16	2	7	6	10	20	10	15	20	8	7	18	16	8
250	273	281	301	302	362	402	309	325	326	308	50	60	75	50	16	2	8	7	10	20	10	15	16	8	7	18	16	12
300	325	332	352	353	422	462	359	377	378	358	50	60	80	55	16	2.5	9	8	10	20	10	15	16	8	7	23	20	12
350	377	383	401	402	471	511	407	426	427	406	50	60	85	55	20	2.5	9.5	9	9	22	10	15	16	8	7	23	20	12
400	426	434	454	455	525	565	462	480	481	461	50	60	85	55	20	2.5	9	9	10	24	10	15	16	8	7	23	20	16
450	480	486	506	507	575	615	512	530	531	511	50	60	85	60	20	2.5	9	9	10	24	12	15	16	8	7	23	20	16
500	530	540	560	561	633	673	570	588	589	569	60	70	95	65	20	2.5	9	9	10	25	12	15	20	8	7	23	20	16
600	630	640	660	661	737	787	670	688	689	669	60	70	95	65	22	2.5	9	9	10	26	12	20	20	10	9	25	22	20
700	720	730	750	751	827	877	760	778	779	759	60	75	110	75	25	2.5	9	9	10	28	12	20	20	10	9	25	22	24
800	820	830	850	851	937	987	860	878	879	859	60	75	110	75	25	3.5	9	9	10	28	12	20	20	10	9	30	27	24
900	920	930	950	951	1037	1087	960	978	979	959	60	75	110	75	27	3.5	9	9	10	30	12	20	20	10	9	30	27	24
1000	1020	1030	1050	1051	1137	1187	1060	1078	1079	1059	60	75	110	75	27	3.5	9	9	10	30	12	20	20	10	9	30	27	28

说明:

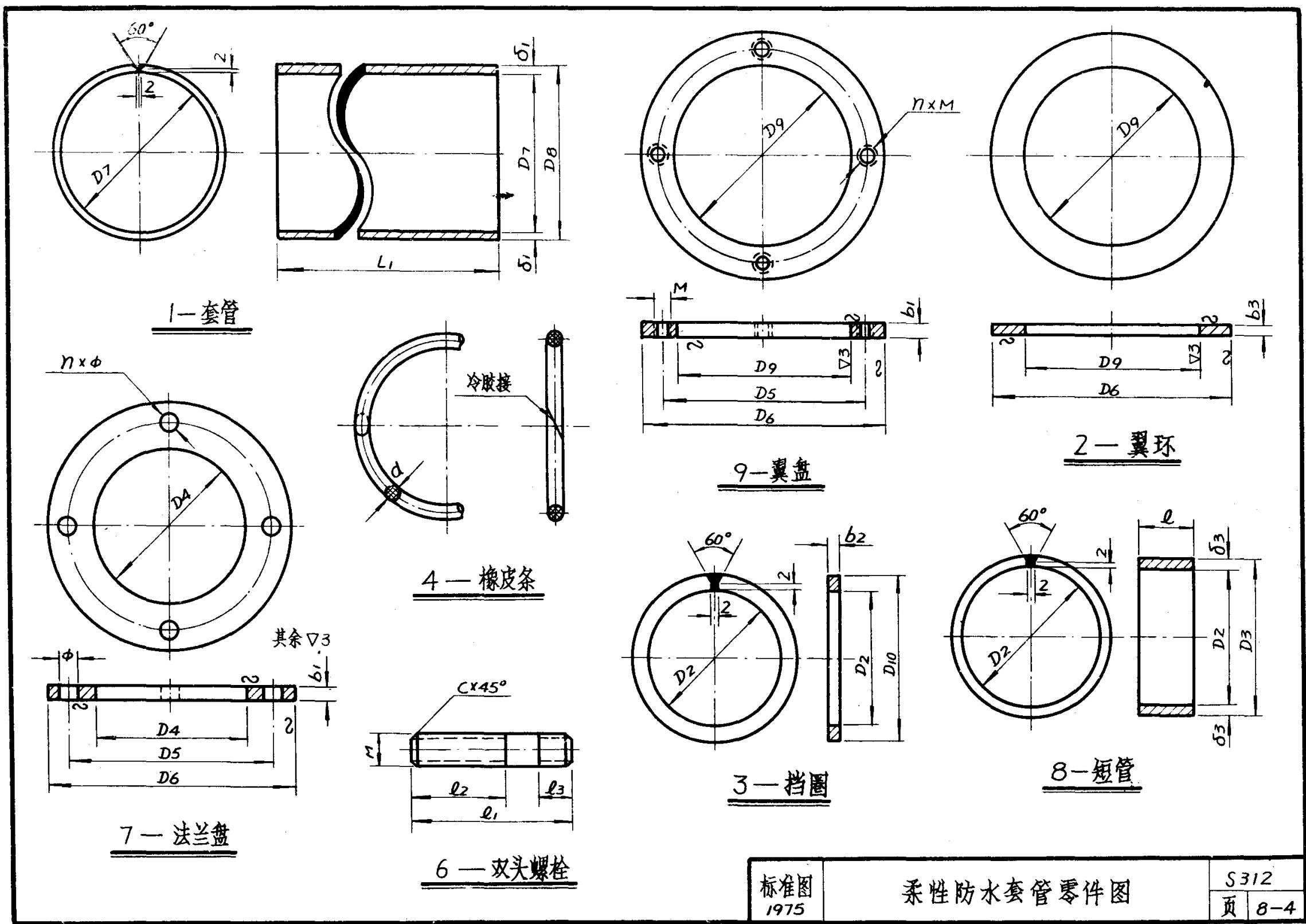
表内尺寸均以毫米计。

标准图  
1975

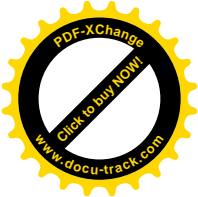
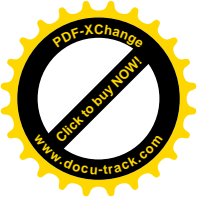
柔性防水套管尺寸表

S 312

页 8-3







图号: 100-100-100  
 设计: 杨海森  
 校对: 杨海森

编号	名称	规格	单位	数量	重量 (kg)	
					单重	总重
Dg=50 11.34						
1	套 管	D <sub>g</sub> =108 L <sub>1</sub> =314	个	1	3.22	3.22
2	翼 环	D <sub>6</sub> =177 b <sub>3</sub> =10	个	2	1.20	2.40
3	挡 圈	D <sub>10</sub> =99 b <sub>2</sub> =10	个	1	0.30	0.30
4	橡 皮 条	d=20 L=349	个	2	0.09	0.18
5	螺 母	M12	个	4	0.02	0.08
6	双头螺栓	M12 L <sub>1</sub> =70	个	4	0.07	0.28
7	法 兰 盘	D <sub>6</sub> =177 b=14	个	1	2.00	2.00
8	短 管	D <sub>3</sub> =90 L=60	个	1	1.18	1.18
9	翼 盘	D <sub>6</sub> =177 b <sub>1</sub> =14	个	1	1.70	1.70
Dg=70 12.54						
1	套 管	D <sub>g</sub> =121 L <sub>1</sub> =314	个	1	3.62	3.62
2	翼 环	D <sub>6</sub> =190 b <sub>3</sub> =10	个	2	1.31	2.62
3	挡 圈	D <sub>10</sub> =112 b <sub>2</sub> =10	个	1	0.35	0.35
4	橡 皮 条	d=20 L=390	个	2	0.10	0.20
5	螺 母	M12	个	4	0.02	0.08
6	双头螺栓	M12 L <sub>1</sub> =70	个	4	0.07	0.28
7	法 兰 盘	D <sub>6</sub> =190 b <sub>1</sub> =14	个	1	2.18	2.18
8	短 管	D <sub>3</sub> =103 L=60	个	1	1.38	1.38
9	翼 盘	D <sub>6</sub> =190 b <sub>1</sub> =14	个	1	1.83	1.83
Dg=80 17.08						
1	套 管	D <sub>g</sub> =140 L <sub>1</sub> =316	个	1	4.75	4.75
2	翼 环	D <sub>6</sub> =217 b <sub>3</sub> =10	个	2	1.68	3.36
3	挡 圈	D <sub>10</sub> =130 b <sub>2</sub> =10	个	1	0.44	0.44
4	橡 皮 条	d=20 L=440	个	2	0.12	0.24
5	螺 母	M16	个	4	0.03	0.12
6	双头螺栓	M16 L <sub>1</sub> =75	个	4	0.13	0.52
7	法 兰 盘	D <sub>6</sub> =217 b <sub>1</sub> =16	个	1	3.18	3.18
8	短 管	D <sub>3</sub> =121 L=60	个	1	1.79	1.79
9	翼 盘	D <sub>6</sub> =217 b <sub>1</sub> =16	个	1	2.68	2.68

编号	名称	规格	单位	数量	重量 (kg)	
					单重	总重
Dg=100 19.14						
1	套 管	D <sub>g</sub> =159 L <sub>1</sub> =316	个	1	5.42	5.42
2	翼 环	D <sub>6</sub> =236 b <sub>3</sub> =10	个	2	1.86	3.72
3	挡 圈	D <sub>10</sub> =149 b <sub>2</sub> =10	个	1	0.51	0.51
4	橡 皮 条	d=20 L=500	个	2	0.13	0.26
5	螺 母	M16	个	4	0.03	0.12
6	双头螺栓	M16 L <sub>1</sub> =75	个	4	0.13	0.52
7	法 兰 盘	D <sub>6</sub> =236 b <sub>1</sub> =16	个	1	3.53	3.53
8	短 管	D <sub>3</sub> =140 L=60	个	1	2.10	2.10
9	翼 盘	D <sub>6</sub> =236 b <sub>1</sub> =16	个	1	2.96	2.96
Dg=125 24.02						
1	套 管	D <sub>g</sub> =180 L <sub>1</sub> =316	个	1	7.49	7.49
2	翼 环	D <sub>6</sub> =257 b <sub>3</sub> =10	个	2	2.07	4.14
3	挡 圈	D <sub>10</sub> =168 b <sub>2</sub> =10	个	1	0.51	0.51
4	橡 皮 条	d=16 L=548	个	2	0.10	0.20
5	螺 母	M16	个	8	0.03	0.24
6	双头螺栓	M16 L <sub>1</sub> =75	个	8	0.13	1.04
7	法 兰 盘	D <sub>6</sub> =257 b <sub>1</sub> =18	个	1	4.42	4.42
8	短 管	D <sub>3</sub> =161 L=60	个	1	2.23	2.23
9	翼 盘	D <sub>6</sub> =257 b <sub>1</sub> =18	个	1	3.75	3.75
Dg=150 27.35						
1	套 管	D <sub>g</sub> =203 L <sub>1</sub> =316	个	1	9.21	9.21
2	翼 环	D <sub>6</sub> =280 b <sub>3</sub> =10	个	2	2.27	4.54
3	挡 圈	D <sub>10</sub> =190 b <sub>2</sub> =10	个	1	0.55	0.55
4	橡 皮 条	d=16 L=630	个	2	0.12	0.24
5	螺 母	M16	个	8	0.03	0.24
6	双头螺栓	M16 L <sub>1</sub> =75	个	8	0.13	1.04
7	法 兰 盘	D <sub>6</sub> =280 b <sub>1</sub> =18	个	1	4.86	4.86
8	短 管	D <sub>3</sub> =185 L=60	个	1	2.59	2.59
9	翼 盘	D <sub>6</sub> =280 b <sub>1</sub> =18	个	1	4.08	4.08

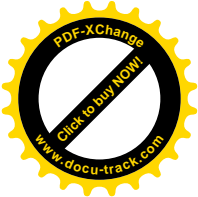
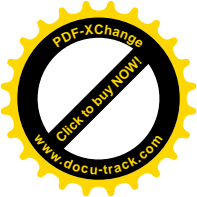
编号	名称	规格	单位	数量	重量 (kg)	
					单重	总重
Dg=200 42.85						
1	套 管	D <sub>g</sub> =273 L <sub>1</sub> =319	个	1	14.65	14.65
2	翼 环	D <sub>6</sub> =350 b <sub>3</sub> =15	个	2	4.39	8.78
3	挡 圈	D <sub>10</sub> =258 b <sub>2</sub> =10	个	1	0.87	0.87
4	橡 皮 条	d=20 L=849	个	2	0.22	0.44
5	螺 母	M16	个	8	0.03	0.24
6	双头螺栓	M16 L <sub>1</sub> =75	个	8	0.13	1.04
7	法 兰 盘	D <sub>6</sub> =350 b <sub>1</sub> =20	个	1	7.42	7.42
8	短 管	D <sub>3</sub> =249 L=60	个	1	3.54	3.54
9	翼 盘	D <sub>6</sub> =350 b <sub>1</sub> =20	个	1	5.87	5.87
Dg=250 53.24						
1	套 管	D <sub>g</sub> =325 L <sub>1</sub> =319	个	1	19.95	19.95
2	翼 环	D <sub>6</sub> =402 b <sub>3</sub> =15	个	2	5.11	10.22
3	挡 圈	D <sub>10</sub> =308 b <sub>2</sub> =10	个	1	0.98	0.98
4	橡 皮 条	d=16 L=988	个	2	0.18	0.36
5	螺 母	M16	个	12	0.03	0.36
6	双头螺栓	M16 L <sub>1</sub> =75	个	12	0.13	1.56
7	法 兰 盘	D <sub>6</sub> =402 b <sub>1</sub> =20	个	1	8.68	8.68
8	短 管	D <sub>3</sub> =301 L=60	个	1	4.31	4.31
9	翼 盘	D <sub>6</sub> =402 b <sub>1</sub> =20	个	1	6.82	6.82
Dg=300 68.82						
1	套 管	D <sub>g</sub> =377 L <sub>1</sub> =319	个	1	26.06	26.06
2	翼 环	D <sub>6</sub> =462 b <sub>3</sub> =15	个	2	6.52	13.04
3	挡 圈	D <sub>10</sub> =358 b <sub>2</sub> =10	个	1	1.11	1.11
4	橡 皮 条	d=16 L=1152	个	2	0.21	0.42
5	螺 母	M20	个	12	0.06	0.72
6	双头螺栓	M20 L <sub>1</sub> =80	个	12	0.23	2.76
7	法 兰 盘	D <sub>6</sub> =462 b <sub>1</sub> =20	个	1	10.95	10.95
8	短 管	D <sub>3</sub> =352 L=60	个	1	5.06	5.06
9	翼 盘	D <sub>6</sub> =462 b <sub>1</sub> =20	个	1	8.70	8.70

说明:  
 表内尺寸均以毫米计。

标准图  
 1975

柔性防水套管材料表  
 (Dg=50—300)

S 312  
 页 8-5



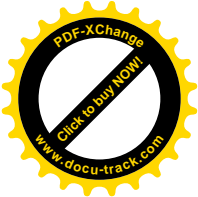
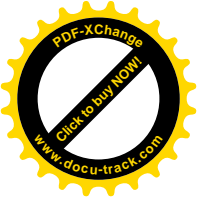
编号	名称	规格	单位	数量	重量(Kg)	
					单重	总重
Dg=350					80.52	
1	套管	Dg=426 L=321	个	1	31.32	31.32
2	翼环	Dg=511 b3=15	个	2	7.29	14.58
3	挡圈	D10=406 b2=10	个	1	1.12	1.12
4	橡皮条	d=16 L=1315	个	2	0.24	0.48
5	螺母	M20	个	12	0.06	0.72
6	双头螺栓	M20 L1=85	个	12	0.24	2.88
7	法兰盘	D6=511 b1=22	个	1	13.51	13.51
8	短管	D3=401 L=60	个	1	5.22	5.22
9	翼盘	D6=511 b1=22	个	1	10.69	10.69
Dg=400					93.00	
1	套管	Dg=480 L=323	个	1	33.76	33.76
2	翼环	D6=565 b3=15	个	2	8.12	16.24
3	挡圈	D10=461 b2=10	个	1	1.49	1.49
4	橡皮条	d=16 L=1469	个	2	0.27	0.54
5	螺母	M20	个	16	0.06	0.96
6	双头螺栓	M20 L1=85	个	16	0.24	3.84
7	法兰盘	D6=565 b1=24	个	1	16.60	16.60
8	短管	D3=454 L=60	个	1	6.57	6.57
9	翼盘	D6=565 b1=24	个	1	13.00	13.00
Dg=450					101.80	
1	套管	Dg=530 L=323	个	1	37.34	37.34
2	翼环	D6=615 b3=15	个	2	8.90	17.80
3	挡圈	D10=511 b2=12	个	1	1.84	1.84
4	橡皮条	d=16 L=1638	个	2	0.30	0.60
5	螺母	M20	个	16	0.06	0.96
6	双头螺栓	M20 L1=85	个	16	0.24	3.84
7	法兰盘	D6=615 b1=24	个	1	17.94	17.94
8	短管	D3=506 L=60	个	1	7.34	7.34
9	翼盘	D6=615 b1=24	个	1	14.24	14.24

编号	名称	规格	单位	数量	重量(Kg)	
					单重	总重
Dg=500					116.84	
1	套管	Dg=588 L=324	个	1	41.64	41.64
2	翼环	D6=673 b3=15	个	2	9.80	19.60
3	挡圈	D10=569 b2=12	个	1	2.38	2.38
4	橡皮条	d=20 L=1826	个	2	0.48	0.96
5	螺母	M20	个	16	0.06	0.96
6	双头螺栓	M20 L1=95	个	16	0.26	4.16
7	法兰盘	D6=673 b1=25	个	1	21.31	21.31
8	短管	D3=560 L=70	个	1	9.49	9.49
9	翼盘	D6=673 b1=25	个	1	16.34	16.34
Dg=600					160.20	
1	套管	Dg=688 L=326	个	1	49.13	49.13
2	翼环	D6=787 b3=20	个	2	17.84	35.68
3	挡圈	D10=669 b2=12	个	1	2.81	2.81
4	橡皮条	d=20 L=2140	个	2	0.56	1.12
5	螺母	M22	个	20	0.07	1.40
6	双头螺栓	M22 L1=95	个	20	0.32	6.40
7	法兰盘	D6=787 b1=26	个	1	29.25	29.25
8	短管	D3=660 L=70	个	1	11.22	11.22
9	翼盘	D6=787 b1=26	个	1	23.19	23.19
Dg=700					188.12	
1	套管	Dg=778 L=328	个	1	55.98	55.98
2	翼环	D6=877 b3=20	个	2	20.00	40.00
3	挡圈	D10=759 b2=12	个	1	3.20	3.20
4	橡皮条	d=20 L=2423	个	2	0.64	1.28
5	螺母	M22	个	24	0.07	1.68
6	双头螺栓	M22 L1=110	个	24	0.37	8.88
7	法兰盘	D6=877 b1=28	个	1	35.41	35.41
8	短管	D3=750 L=75	个	1	13.69	13.69
9	翼盘	D6=877 b1=28	个	1	28.00	28.00

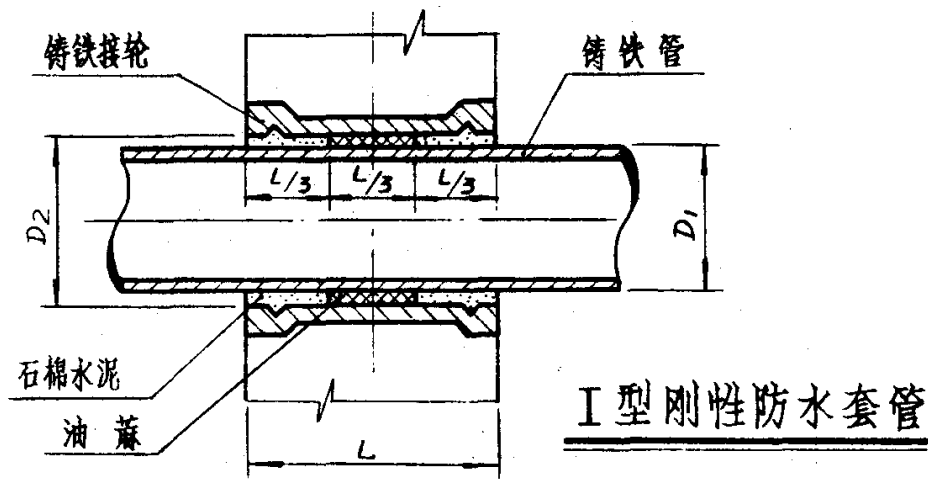
编号	名称	规格	单位	数量	重量(Kg)	
					单重	总重
Dg=800					228.80	
1	套管	Dg=878 L=328	个	1	63.26	63.26
2	翼环	D6=987 b3=20	个	2	24.85	49.70
3	挡圈	D10=859 b2=12	个	1	3.62	3.62
4	橡皮条	d=20 L=2737	个	2	0.72	1.44
5	螺母	M27	个	24	0.16	3.84
6	双头螺栓	M27 L1=110	个	24	0.56	13.44
7	法兰盘	D6=987 b1=28	个	1	43.17	43.17
8	短管	D3=850 L=75	个	1	15.54	15.54
9	翼盘	D6=987 b1=28	个	1	34.79	34.79
Dg=900					258.91	
1	套管	Dg=978 L=330	个	1	70.97	70.97
2	翼环	D6=1087 b3=20	个	2	27.52	55.04
3	挡圈	D10=959 b2=12	个	1	4.06	4.06
4	橡皮条	d=20 L=3051	个	2	0.81	1.62
5	螺母	M27	个	24	0.16	3.84
6	双头螺栓	M27 L1=110	个	24	0.56	13.44
7	法兰盘	D6=1087 b1=30	个	1	51.27	51.27
8	短管	D3=950 L=75	个	1	17.39	17.39
9	翼盘	D6=1087 b1=30	个	1	41.28	41.28
Dg=1000					285.59	
1	套管	Dg=1078 L=330	个	1	78.30	78.30
2	翼环	D6=1187 b3=20	个	2	30.10	60.20
3	挡圈	D10=1059 b2=12	个	1	4.48	4.48
4	橡皮条	d=20 L=3365	个	2	0.89	1.78
5	螺母	M27	个	28	0.16	4.48
6	双头螺栓	M27 L1=110	个	28	0.56	15.68
7	法兰盘	D6=1187 b1=30	个	1	56.28	56.28
8	短管	D3=1050 L=75	个	1	19.24	19.24
9	翼盘	D6=1187 b1=30	个	1	45.15	45.15

说明:  
表内尺寸均以毫米计。

标准号 1975	柔性防水套管材料表 (Dg=350-1000)	S312	
		页	8-6



设计  
校核  
李物初  
杨鸿泰  
杨鸿泰  
杨鸿泰



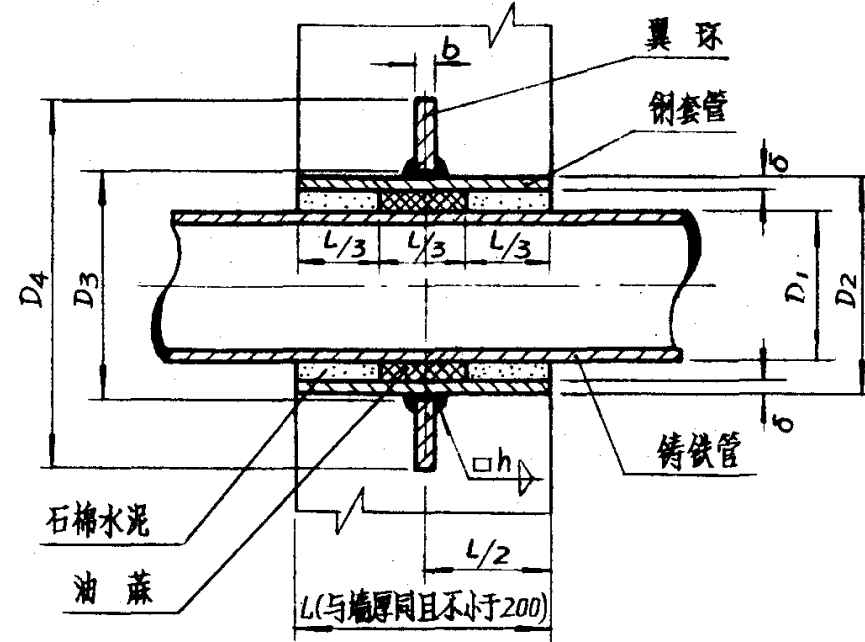
I型刚性防水套管

I型套管尺寸表

	Dg	75	100	125	150	200	250	300	350	400	450	500	600	700	800	900	1000
穿墙管最大外径	D <sub>1</sub>	93	118	143	169	220	271.6	322.8	374	425.6	476.8	528	630.8	733	836	939	1041
铸铁接轮内径	D <sub>2</sub>	113	138	163	189	240	294	345	396	448	499	552	655	757	860	963	1067
铸铁接轮长度	L	300	300	300	300	300	300	350	350	350	350	350	400	400	400	400	450
铸铁接轮重量(Kg)		15.9	19.1	22.1	25.4	34.3	43.0	59.1	71.8	85.6	100	110	156	189	236	288	382

说明:

1. 本图尺寸均以毫米计。
2. I型及II型防水套管，适用于铸铁管，也适用于非金属管，但应根据采用管材的管壁厚度修正有关尺寸。
3. 翼环及钢套管加工完成后，在其外壁均刷底漆一遍（底漆包括樟丹或冷底子油）。
4. I型防水套管仅在墙厚等于或使墙壁一边或两边加厚为所需铸铁接轮长度时采用。
5. II型套管尺寸表内所列之材料重量为钢套管（套管长度L值按200<sup>mm</sup>计算）及翼环之重量。钢套管及翼环用A3材料制作，T42焊条焊接。
6. I型及II型套管穿墙处之墙壁，如遇非混凝土墙壁时应改用混凝土墙壁，其浇注混凝土范围，I型套管应比铸铁接轮外径大300<sup>mm</sup>，II型套管应比翼环直径(D<sub>4</sub>)大200<sup>mm</sup>，而且必须将套管一次浇筑于墙内。套管内的填料应紧密捣实。
7. II型防水套管处的混凝土墙厚，应不小于200<sup>mm</sup>，否则应使墙壁一边或两边加厚。加厚部分的直径，最小应比翼环直径(D<sub>4</sub>)大200<sup>mm</sup>。I型加厚部分的直径应比接轮外径大300<sup>mm</sup>。



II型刚性防水套管

II型套管尺寸表

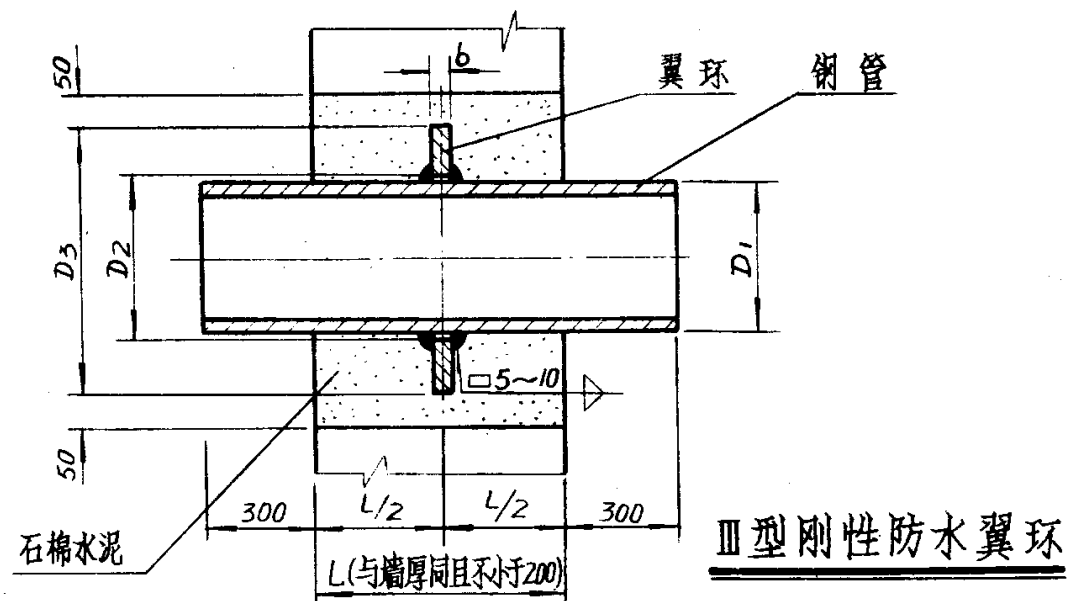
Dg	50	75	100	125	150	200	250	300	350	400	450	500	600	700	800	900	1000
D <sub>1</sub>	60	93	118	143	169	220	271.6	322.8	374	425.6	476.8	528	630.8	733	836	939	1041
D <sub>2</sub>	114	140	168	194	219	273	325	377	426	480	530	579	681	783	886	991	1093
D <sub>3</sub>	115	141	169	195	220	274	326	378	427	481	531	580	682	784	887	992	1094
D <sub>4</sub>	225	251	289	315	340	394	446	498	567	621	671	720	822	924	1027	1132	1234
δ	4	4.5	5	5	6	7	8	9	9	9	9	9	9	9	9	9	9
b	10	10	10	10	10	10	10	15	15	15	15	15	15	15	15	15	15
h	4	4	5	5	6	7	8	9	9	9	9	9	9	9	9	9	9
重量(Kg)	4.48	5.67	7.41	8.43	10.44	14.13	18.22	26.06	31.38	35.17	39.68	42.14	47.31	54.47	63.71	71.10	78.21

标准图  
1975

刚性防水套管安装图 (I型、II型)

S 312  
页 8-7



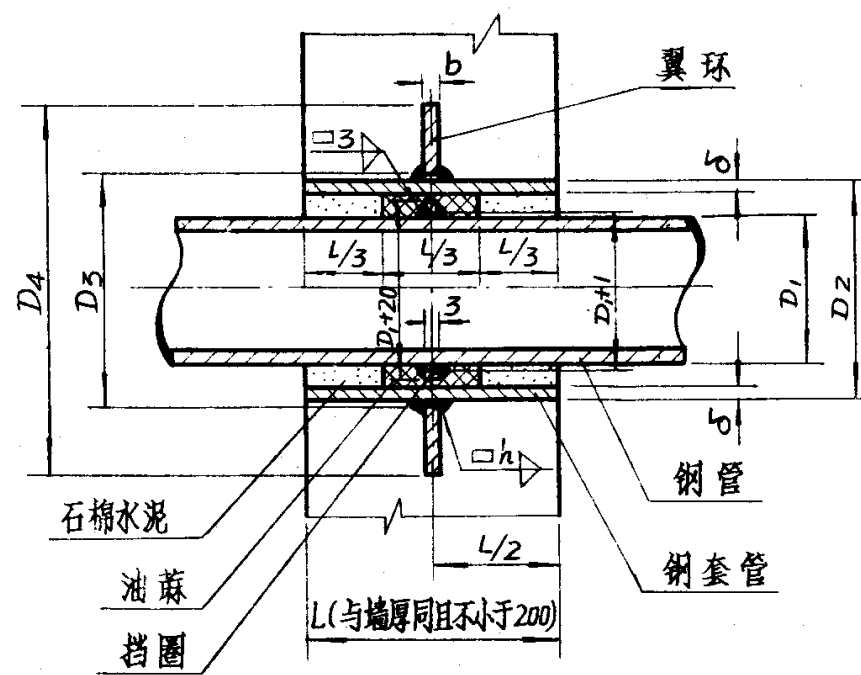


III型翼环尺寸表

Dg	25	32	40	50	70	80	100	125	150	200	250	300	350	400	450	500	600	700	800	900	1000
D <sub>1</sub>	33.5	38	50	60	73	89	108	133	159	219	273	325	377	426	480	530	630	720	820	920	1020
D <sub>2</sub>	35	39	51	61	74	90	109	134	160	220	274	326	378	427	481	531	631	721	821	921	1021
D <sub>3</sub>	95	99	111	121	134	150	209	234	260	320	374	476	528	577	631	681	831	921	1021	1121	1221
b	5	5	5	5	5	5	5	5	5	8	8	8	8	8	8	8	9	9	9	10	10
重量(kg)	0.24	0.26	0.30	0.34	0.38	0.44	0.98	1.13	1.29	2.66	3.20	5.93	6.71	7.42	8.22	8.97	16.21	18.27	20.43	25.19	27.65

说明:

1. 本图尺寸均以毫米计。
2. 翼环及钢套管加工完成后,在其外壁均刷底漆一遍(底漆包括樟丹或冷底子油)。
3. III型翼环尺寸表内之材料重量为翼环重量。IV型套管尺寸表内之材料重量为钢套管(套管长度L值按200mm计算)、翼环及挡圈之重量。钢套管及翼环用A3材料制作。T42焊条焊接。
4. IV型套管穿墙处之墙壁,如遇非混凝土墙壁时应改用混凝土墙壁其浇注混凝土范围应比翼环直径(D<sub>4</sub>)大200mm,而且必须将套管一次浇固于墙内。套管内的填料应紧密捣实。
5. III型及IV型穿管处之混凝土墙厚,应不小于200mm,否则应使墙壁一边或两边加厚。IV型套管加厚部分的直径,最小应比翼环直径(D<sub>4</sub>)大200mm。



IV型刚性防水套管

IV型套管尺寸表

Dg	50	80	100	125	150	200	250	300	350	400	450	500	600	700	800	900	1000
D <sub>1</sub>	60	89	108	133	159	219	273	325	377	426	480	530	630	720	820	920	1020
D <sub>2</sub>	114	140	159	180	203	273	325	377	426	480	530	579	681	770	870	972	1072
D <sub>3</sub>	115	141	160	181	204	274	326	378	427	481	531	580	682	771	871	973	1073
D <sub>4</sub>	225	251	280	301	324	394	446	498	567	621	671	720	822	911	1011	1113	1213
δ	4	4.5	4.5	5	6	7	8	9	9	9	9	9	9	9	9	9	9
b	10	10	10	10	10	10	10	15	15	15	15	15	15	15	15	15	15
h	4	4	4	5	6	7	8	9	9	9	9	9	9	9	9	9	9
重量(kg)	4.98	6.37	7.52	8.90	10.93	15.73	20.22	28.62	34.11	38.24	42.13	45.88	53.81	60.76	68.43	76.30	83.96

标准图 1975	刚性防水翼环、套管安装图 (III型、IV型)	S312
		页 8-8